



# 粉塵濃度偵測感測器

Professional Manufacturer for Instruments  
in Process & Factory Automation



# 產品簡介

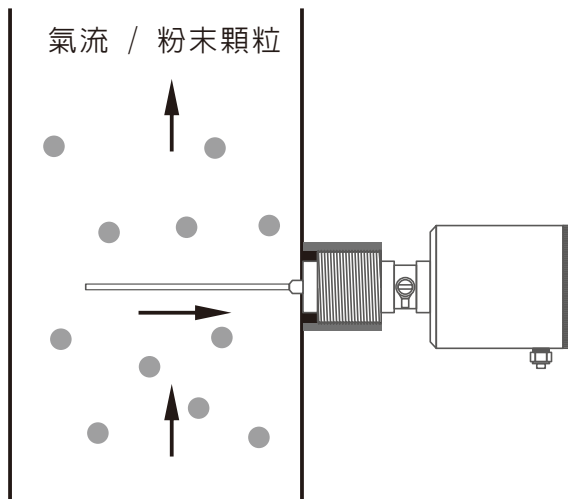
FS700 系列粉塵濃度偵測感測器採用全新的交流靜電感應測量原理，當帶電粒子（粉塵）接觸或經過感測器測量桿附近時，在測量桿上產生感應電動勢，這個電動勢與粉塵濃度成正比，這個電動勢經過測量放大，通過智慧數位演算法濾除直流部分干擾信號，只有信號中的交流部分用於計算粉塵含量，對應輸出 4-20mA 信號或報警開關信號。測量不受振動、水氣、探頭粘附物的影響。

## 特點

- 清晰監測每個布袋除塵效果
- 優化除塵器控制系統
- 降低袋室維護成本
- 保護除塵器下游設備安全
- 提高除塵效率
- 改善工廠生產及周圍環境
- 促進企業實現自動化管理

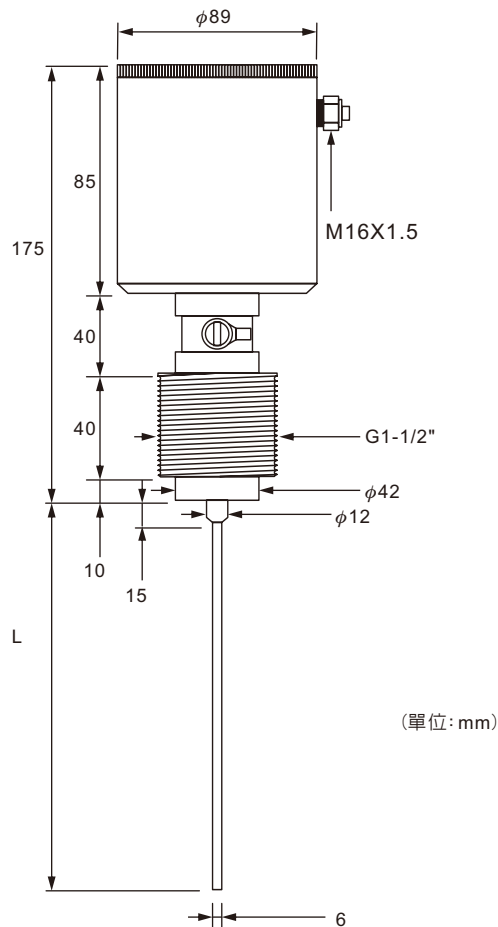
## 應用領域

- 食品行業:粉與穀物、咖啡與茶、澱粉、乳製品、糖等
- 化工行業:塑膠、化肥、纖維、洗衣粉、PVC、純鹼等
- 煙草行業:煙絲粉末、煙葉等
- 木材行業:鋸末等
- 造紙行業:煤粉、純鹼等
- 橡膠行業:輪胎、炭黑等
- 焚化爐:飛灰..等
- 採礦:礦粉等
- 環保行業:粉塵



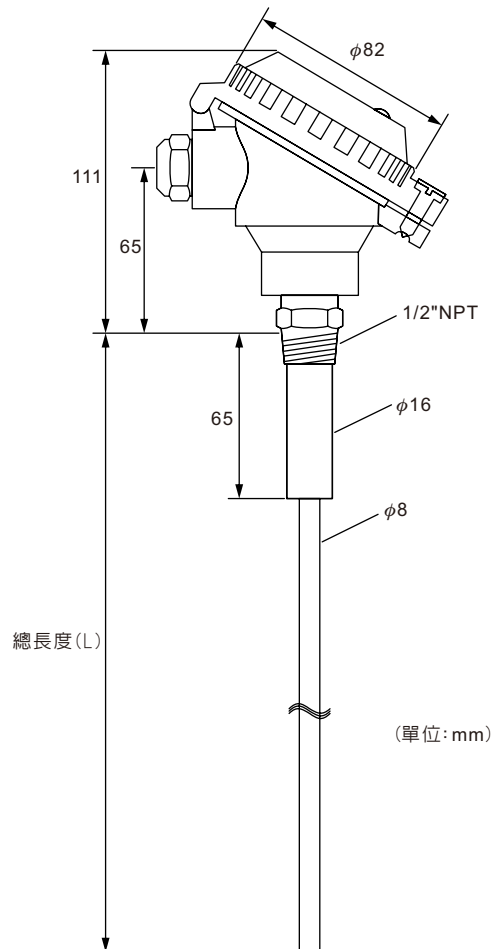
# 標準規格/尺寸圖(FS700E)

測量介質	氣流中的固體顆粒	防護等級	IP67
粉塵直徑	$\geq 0.1 \mu\text{m}$	防爆等級	II 3D Ex tD A22 IP67 T100°C
測量範圍	0.1mg/m <sup>3</sup> -1kg/m <sup>3</sup>	耗電量	1.5W/24Vdc
電源	17~31Vdc (繼電器、NPN)	探頭和主體	不銹鋼
	24Vdc (4~20mA)	重量	2170g
環境溫度	-20~85°C	輸出	繼電器輸出: max.48Vac/dc, 1A
製程溫度	-20~90°C (Max. 290°C)		
製程壓力	0~2bar		NPN晶體輸出: max.31Vdc, 15mA
濕度	95%RH		
震動	6m/s 或更小		4~20mA輸出
接續	1-1/2"		



# 標準規格/尺寸圖(FS710E)

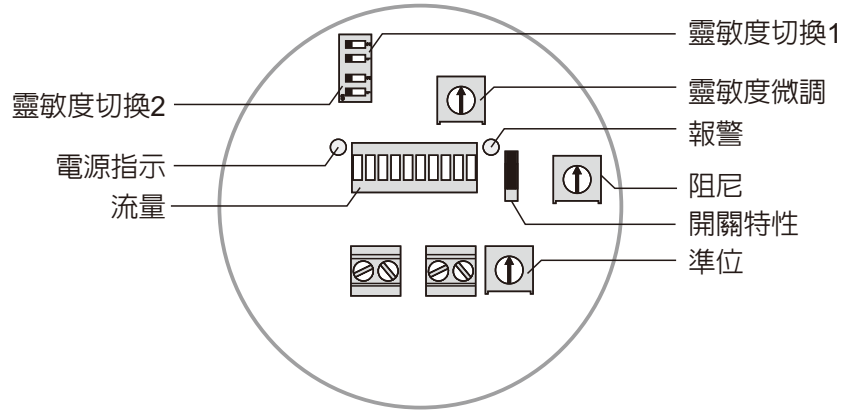
接線盒材質	鋁合金
感應棒材質	316
防護等級	IP65
環境溫度	-20~70°C
製程溫度	-20~90°C
製程壓力	0~2bar
電源	24Vdc
輸出	2組繼電器輸出 開關輸出電壓 60Vac/Vdc 開關輸出電流 Max. 100mA 開關輸出容量 6W
指示器	LED 綠色: (正常狀態)、LED 黃色: 預報(粉塵濃度大於5倍正常狀態) LED 紅色: 警報(粉塵濃度大於20倍正常狀態)



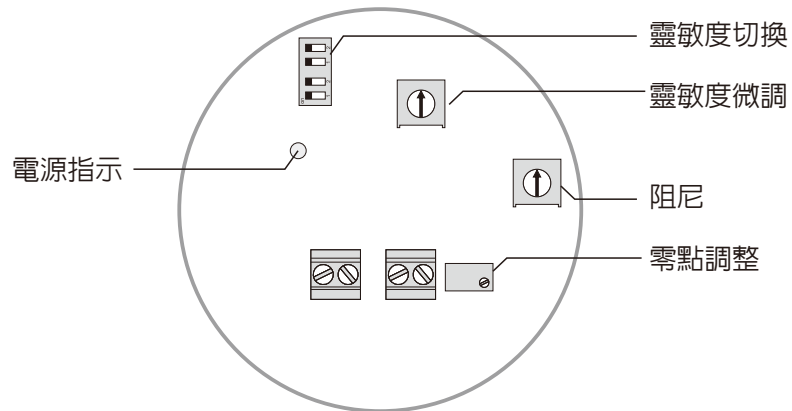
# 面板功能說明

## FS700E

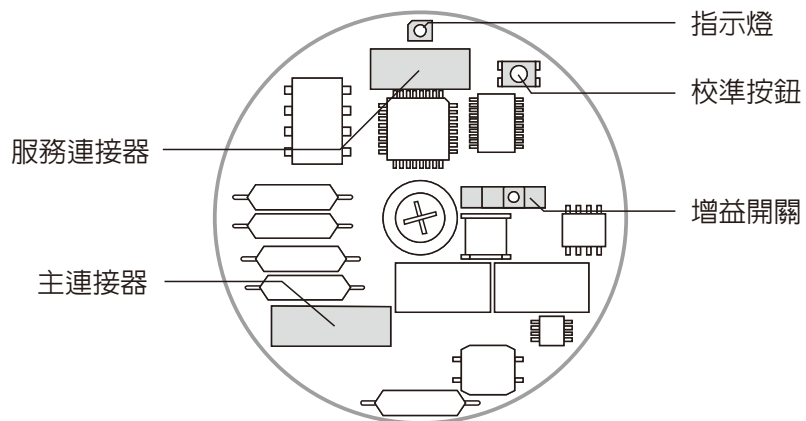
繼電器/NPN晶體輸出:



4~20mA輸出:

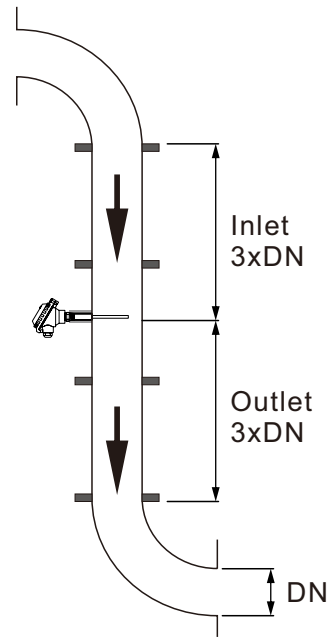
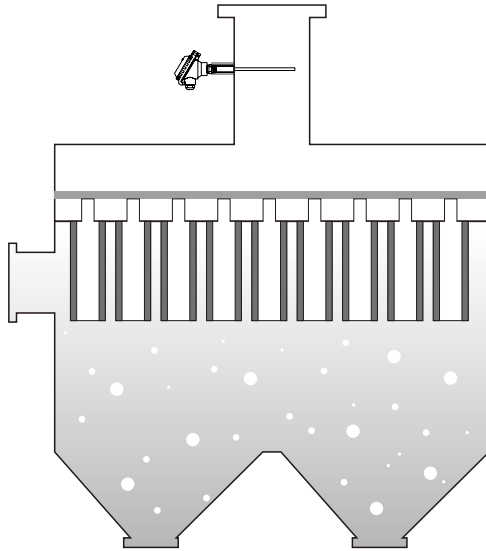


## FS710E

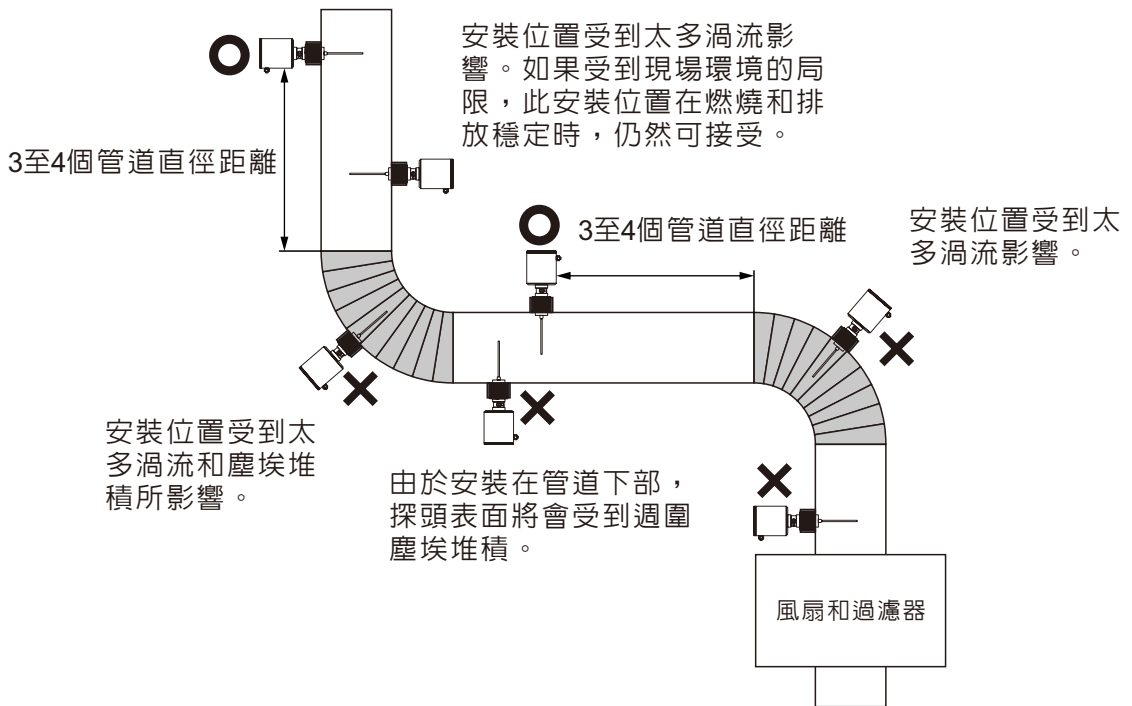


# 應用說明

FS700系列安裝在除塵器出口處，通過在管壁上打孔，焊接到螺套上，並鎖固到灰塵探測孔內。操作距離為管道直徑的3倍，感測器長度為管道直徑的1/3至2/3。



## 最佳安裝位置



# 訂購說明

## FS700E 訂購說明

**FSE 1**     -       **B 1 1 7**

型號: **FS700E**

型式

- 00: 標準型 (-20~90°C)
- 02: 高溫型 (-20~130°C)
- 08: 高溫1型 (-20~200°C)
- 09: 高溫2型 (-20~290°C)

防爆規格

- 00: 無防爆
- 1D: ATEX-粉塵隔爆(只有標準型可選)

探棒長度

- 0200:200mm(標準)      0400:400mm
- 0300:300mm              0800:800mm(最長)

輸出型式

- 04:4~20mA                  28:晶體輸出NPN
- 26:Relay(標準)

探棒隔離材質

- 09: Nylon(PA) (標準)      13: PEEK

密封件材質

- 07: NBR(標準)              25: Silicon

## FS710E 訂購說明

**FSE 2 0000** -     - **A5**

型號: **FS710E**

長度(L)

- 0249:249mm(標準)      0300:300mm      0500:500mm(最長)
- 0200:200mm              0400:400mm

接續尺寸種類

- 07: NPT
- 17: G

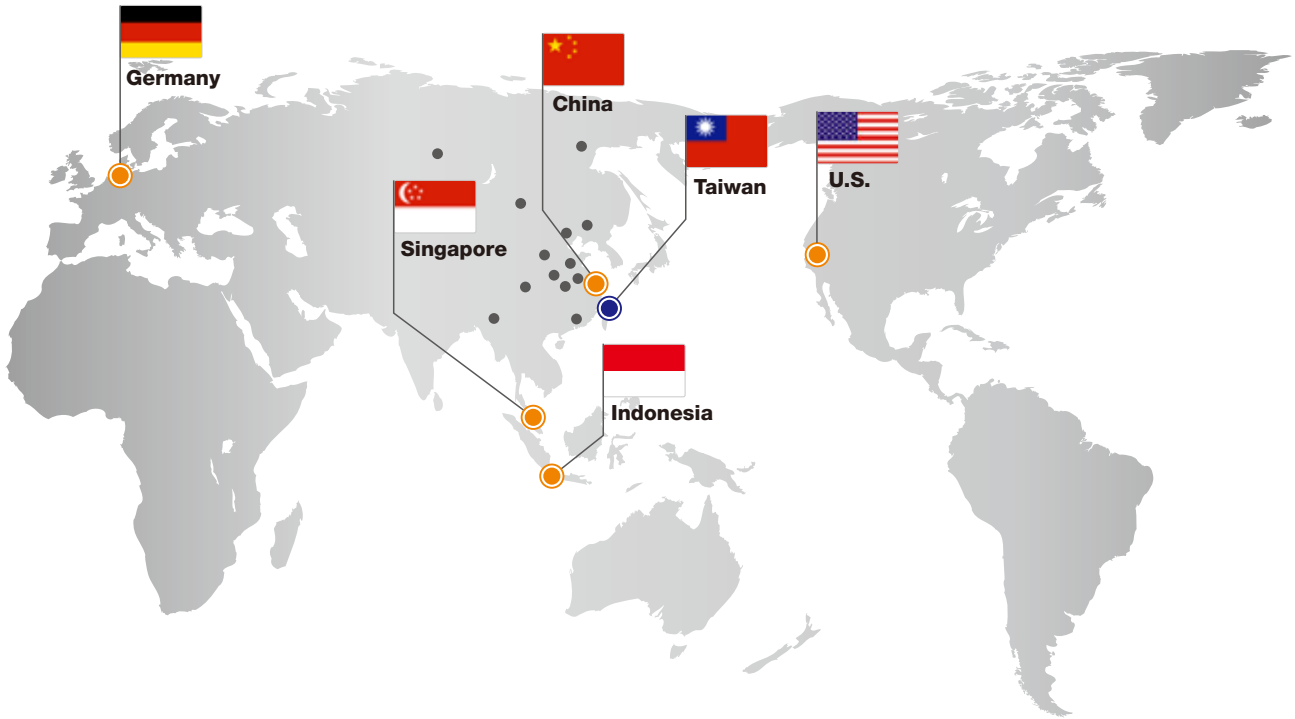


# 安裝實績





# 全球據點



## ■ 總公司

- 台灣  
桓達科技股份有限公司 - 臺北總公司   
23678 新北市土城工業區自強街16號  
TEL: 886-2-2269-6789  
FAX: 886-2-2268-6682  
EMAIL: info@fine-tek.com

## ■ 北美洲地區

- California, U.S.  
Aplus FineTek Sensor Inc. - 美國子公司  
355 S. Lemon Ave, Suite D  
Walnut, CA 91789  
TEL: 1 909 598 2488  
FAX: 1 909 598 3188  
EMAIL: info@aplusfine.com

## ■ 歐洲地區

- 德國  
FineTek GmbH - 德國子公司  
Bei den Kämpen 26  
21220 Seevetal-Ramelsloh, Germany  
TEL: +49-(0)4185-8083-12  
FAX: +49-(0)4185-8083-80  
EMAIL: info@fine-tek.de

## ■ 亞太地區

- 中國  
上海凡宜科技電子有限公司 - 上海子公司   
201109 上海市閘行區都會路451號  
TEL: 86-21-6490-7260  
EMAIL: info.sh@fine-tek.com

- 新加坡  
FineTek Pte Ltd. - 新加坡子公司  
37 Kaki Bukit Place, Level 4 Singapore 416215  
TEL: 65-6452-6340  
EMAIL: info.sg@fine-tek.com

- 印尼  
PT. FineTek Automation Indonesia - 印尼子公司   
PERGUDANGAN TUNAS BITUNG  
JL. Raya Serang KM. 13,8, Blok C3 No. 12&15, Bitung Cikupa,  
Tangerang 15710  
TEL: +62 (021) 2958 1688  
EMAIL: info.id@fine-tek.com



經銷商: