



# 熱質/葉片式流動開關

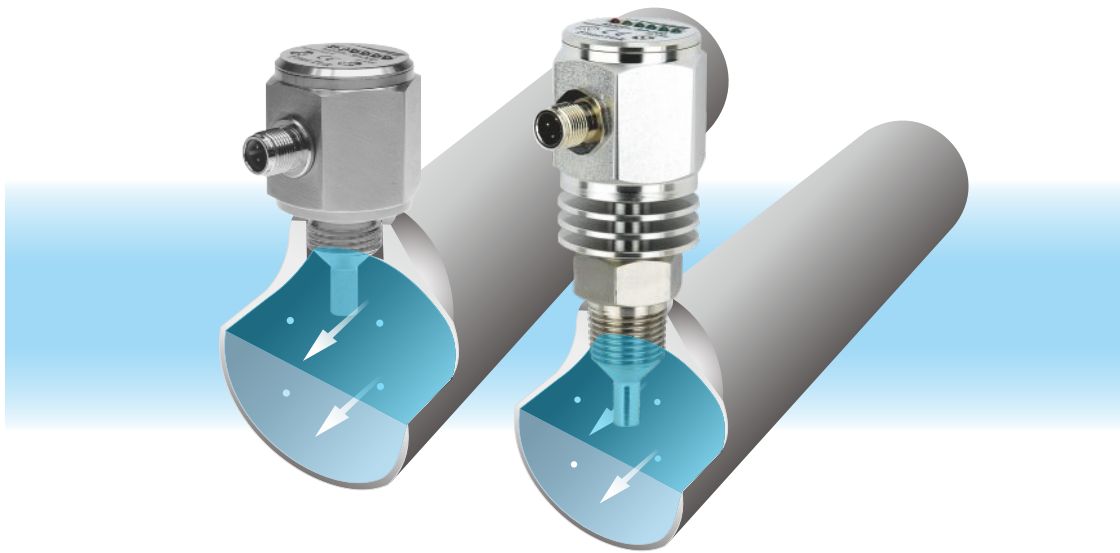


# 產品簡介

## 工作原理

熱質式流量開關係利用熱擴散原理所設計而成的精密可靠之流量感測裝置。流量感測棒內包含兩個溫度感測器，其中一個需被加熱，故兩個溫度感測器有溫度差存在，此溫度差係與流

量成正比，流量感測棒及外殼由不鏽鋼或工程塑膠製成，沒有任何可移動之組件，所以沒有機件磨耗的問題。兩個精密可調電阻係用來設定流量警報及靈敏度。



## 特點

熱質式流量開關係與傳統的葉片式流動開關、活塞式流動開關比較，它具有更高的靈敏度，安裝位置不受限制，無可動機械結構磨耗，因此可測含有雜質的液體；可選用不同的材質以適用在不同酸鹼性液體的環境量測。流量感測棒長度可配合現場之管徑大小設計、製作，因此不管大管徑或小管徑皆可適用。有三種不同的信號輸出方式，使用者可自行選用最適合的搭配方式。

## 適用行業

水力發電、工作母機、冷凍空調、電子、鋼鐵、化學、造船、食品、製藥、光學、半導體...等行業。各種輸送管路或冷卻管路之流量檢測控制。

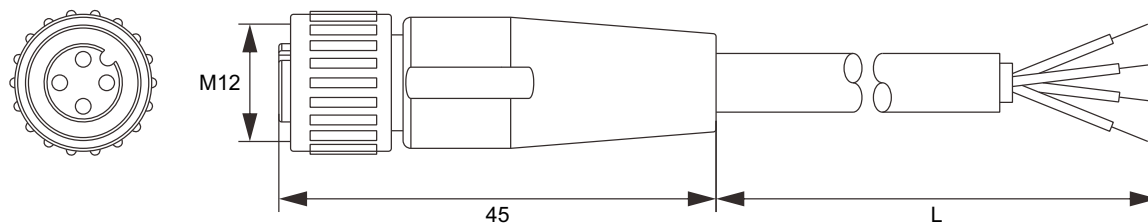
# 產品規格

尺寸圖			
型號	SP200 迷你型	SP201 加長型	SP202 高溫型
量測範圍 (流速)	水: 1~150 cm/s 油: 3~300 cm/s	水: 1~150 cm/s 油: 3~300 cm/s	水: 1~150 cm/s 油: 3~300 cm/s
警報動作點範圍	流速 $\leq$ 50cm/s @25°C水		
環境溫度	-20 ~ 80°C	-20 ~ 80°C	-20 ~ 80°C
介質溫度	-20 ~ 80°C	-20 ~ 80°C	-20 ~ 120°C
警報輸出	開集極: NPN / PNP(<400mA) 繼電器: 1A/30Vdc, 0.3A/125Vac (NO or NC)		
工作壓力	100 bar (max.)	100 bar (max.)	100 bar (max.)
LED 指示: 流速低於設定點 流速等於設定點 流速高於設定點	紅色 LED 亮 · 輸出開路 黃色 LED 亮 · 輸出導通 4個綠色 LED 指示流速快慢 · 輸出導通		
外殼材質	SUS304/ 316/ 316L	SUS304/ 316/ 316L	SUS304/ 316/ 316L
接液材質	SUS304/ 316/ 316L	SUS304/ 316/ 316L	SUS304/ 316/ 316L
防護等級	IP67		
熱機時間	約 15 秒	約 15 秒	約 15 秒
接續牙口	G1/2, G1/4, NPT1/2	G1/2, NPT1/2	G1/2, G1/4, NPT1/2
工作電壓	19 ~ 30Vdc		
消耗功率	50mA (max.)		
出線方式	插座, M12-4Pin		
附件	防水墊片		

<p>尺寸圖</p>			
<p>型 號</p>	<p>【 SP210 不銹鋼型 】</p>	<p>【 SP170-(1/2) 防爆型 】</p>	<p>【 SP171-(1/2) 防爆型加長型 】</p>
<p>量測範圍 (流速)</p>	<p>水: 1~150 cm/s 油: 3~300 cm/s</p>		
<p>警報動作點範圍</p>	<p>流速 ≤ 50cm/s @ 25°C 水</p>		
<p>環境溫度</p>	<p>-20 ~ 80°C</p>	<p>-20 ~ 60°C</p>	
<p>介質溫度</p>	<p>-20 ~ 80°C</p>		
<p>警報輸出</p>	<p>繼電器: SPDT 5A/250Vac</p>	<p>繼電器: SPDT 3A/250Vac</p>	
<p>工作壓力</p>	<p>100 bar (max.)</p>		
<p>LED 指示: 流速低於設定點 流速等於設定點 流速高於設定點</p>	<p>紅色 LED 亮 · 輸出開路 黃色 LED 亮 · 輸出導通 4個綠色 LED 指示流速快慢 · 輸出導通</p>		
<p>外殼材質</p>	<p>SUS304</p>		
<p>接液材質</p>	<p>SUS304 / 316 / 316L</p>		
<p>防護等級</p>	<p>IP67</p>		
<p>熱機時間</p>	<p>約 15 秒</p>		
<p>接續牙口</p>	<p>G1/2, NPT1/2</p>		
<p>工作電壓</p>	<p>19 ~ 30Vdc</p>		
<p>消耗功率</p>	<p>60mA (max.)</p>		
<p>出線方式</p>	<p>紅: 電源+    藍: Relay N.O 黑: 電源-    黃: Relay N.C                   白: Relay Com</p>		
<p>附 件</p>	<p>防水墊片</p>	<p>_____</p>	<p>_____</p>

# 選購配件

## M12連接線



## 標準規格

訂購料號	線長L	額定電壓	額定電流	工作溫度	防護等級
PC312-2101422M01	2m	Max. 250Vac	Max. 3A	-25~80°C	IP67(鎖緊)
PC312-2101425M01	5m				
PC312-2101421001	10m				

# 安裝說明

## 安裝

安裝SP時，請使用所附防水墊片

- (1) 請確認SP之前、若接續牙口為G1/2或G1/4，後直管段之長度大於4倍之管內徑(參見圖1)。
- (2) 請確認管中無氣泡以確保警報之動作點正常(參見圖2)。
- (3) 當液體管路並非滿管時，SP必須安裝於管路下方，且液體高度必須高於流量感測棒(參見圖3)。
- (4) 安裝時必須確實鎖緊，以免管內液體滲出發生危險，SP可以任意角度安裝，若能以(圖4)之角度安裝其靈敏度及反應速度最佳。
- (5) 液體中可能有雜質、顆粒存在，請在SP之上游處加裝適當之過濾元件以防止SP被過度碰撞磨擦而縮短使用壽命。

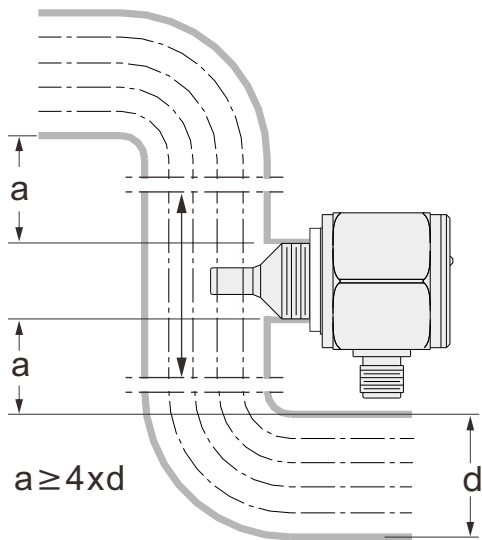


圖 1

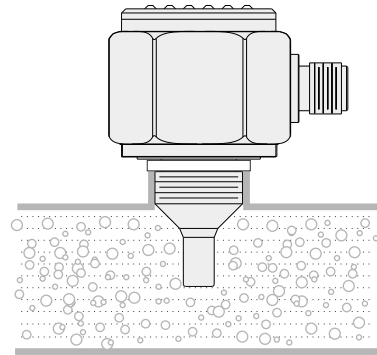


圖 2

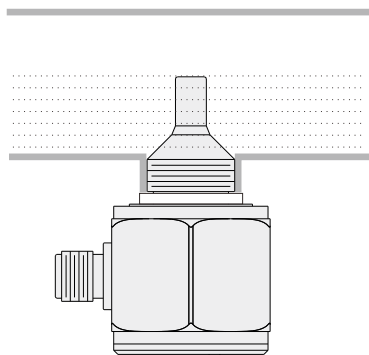


圖 3

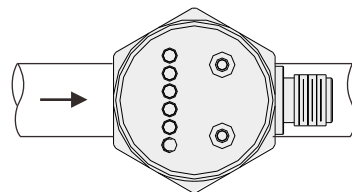


圖 4

## 連接器腳位圖

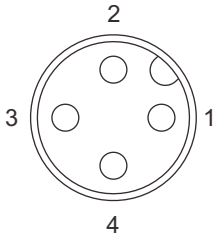


圖 5

出線端子腳位圖

(NPN & PNP 輸出型及1A繼電器輸出型)

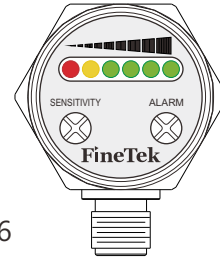


圖 6

## 接線圖

三線

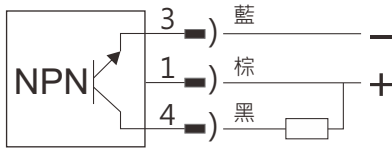


圖 7 NPN輸出型

四線

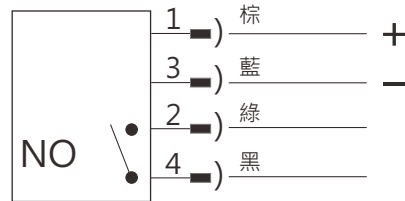


圖 10 繼電器輸出型(NO)

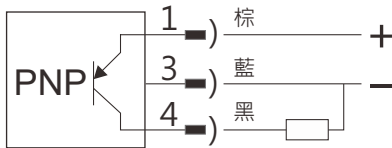


圖 8 PNP輸出型

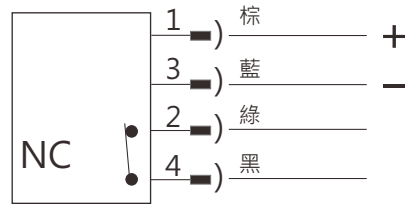


圖 11 繼電器輸出型(NC)

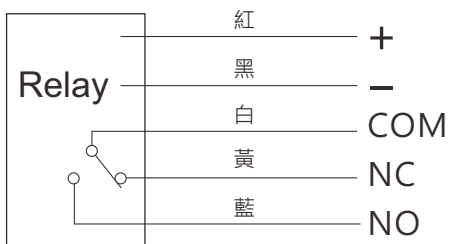


圖 9 繼電器輸出型

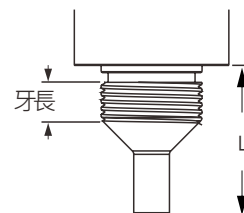
※牙長對照表

標準型

	PF,BSP(直牙)		PT,NPT(斜牙)	
	牙長	L	牙長	L
1/4"	8.5mm	25mm	10mm	25mm
1/2"	10.5mm	31mm	19mm	40mm
1"	16mm	36mm	20mm	40mm

加長型

牙口規格	PF,BSP(直牙)		PT,NPT(斜牙)	
	牙長		牙長	
1/2"	11.5mm	16mm	16mm	20mm
1"	16mm		20mm	



## 型號 / 訂購料號 對照表

型號	訂購料號
SP200	SPX10000-A
SP201	SPX10000-B
SP202	SPX10200-A
	SPX10200-B
SP210	SPX10000-C
SP170	SPX1007C-C
SP171	SPX1007C-D
26-0504-2M	PC312-2101422M01
26-0504-5M	PC312-2101425M01
26-0504-10M	PC312-2101421001



# 訂購說明

SPX1 ⑤⑥ ⑦⑧ ⑨ ⑩ ⑪ ⑫ ⑬ ⑭ ⑮ ⑯ ⑰ ⑱ ⑲ ⑳ ㉑ ㉒

⑤⑥ 型號

00: 標準型  
02: 高溫型

⑦⑧ 認證

00: 無認證  
7C: NEPSI-本體隔爆  
B0: DNV

⑨ 類別

A: 迷你型  
B: 迷你加長型  
C: 不銹鋼型  
D: 不銹鋼加長型

接續尺寸

⑩⑪

牙口選項  
AA: JIS  
AB: ISO  
AC: ANSI

⑫⑬

A4: 3/8"  
A2: 1/4"  
A5: 1/2"  
A7: 3/4"  
A8: 1"

⑭⑮

01: 外牙 PT  
03: 外牙 PF  
05: 外牙 BSP  
07: 外牙 NPT  
13: 外牙 GAS

⑯⑰ 材質

MA: SUS 304  
MB: SUS 316  
MC: SUS 316L

⑱ 輸出

A: NPN  
B: PNP  
C: Relay 1A/30Vdc, 0.3A/125Vac(NO)  
D: Relay 1A/30Vdc, 0.3A/125Vac(NC)  
E: SPDT 3A/5A, 250Vac(限不銹鋼型)

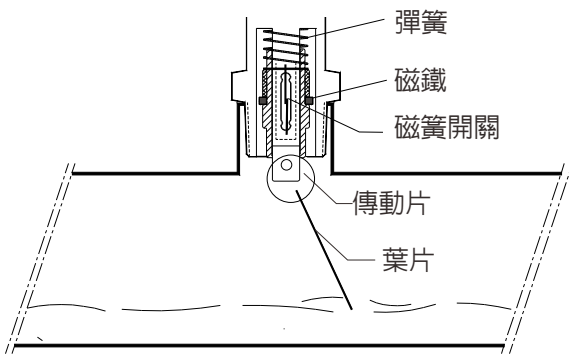
⑲⑳㉑㉒ 長度

編碼代號	說明
0031~0200	標準長度為0031(PF), 0040(NPT/PT)mm, Max.0200
0070~0200	長度範圍0070~0200mm

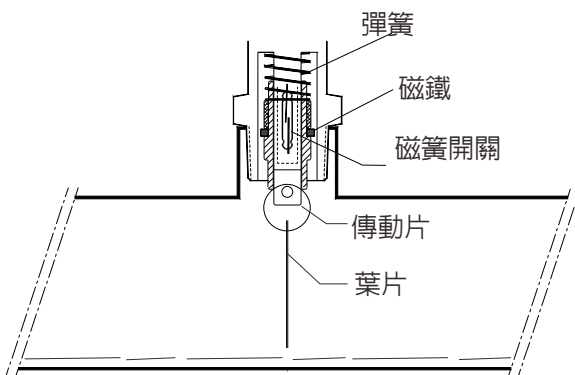
# 產品簡介

## 動作原理

葉片式流動開關是利用水的流動力量帶動葉片，來測試管內液體是否流動，當液體在管路內沒有流動時，彈簧將磁鐵往下壓葉片成垂直，此時磁簧開關無動作，接點在常開(NO)位置。當管路內有液體流動且液體流量足以將葉片推高約 $20^{\circ}\sim 30^{\circ}$ 時，葉片上方之偏心傳動片將磁鐵往上推，而磁鐵的吸力使磁簧開關動作，此時接點接通(Close)。由於管徑的不同葉片長度也要隨之改變。



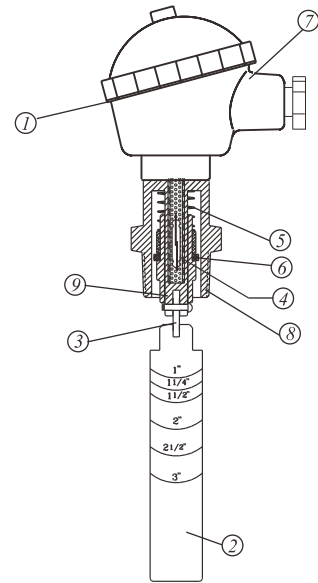
有液體流動時 開關ON



沒有液體或液體不流動時 開關OFF

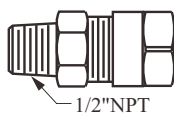
## 結構剖面圖

1. O型環
2. 葉片
3. 傳動片
4. 磁簧開關
5. 彈簧
6. 磁鐵
7. 接線盒
8. 牙頭管
9. 定位管軸



尺寸圖				
	SF1710		SF1800	
型號	防爆型	增強型	標準型	
接線盒材質	不鏽鋼, IP65	鋁合金, Ex d	鋁合金, IP65	
介質溫度	-30 ~ 130°C	-30 ~ 150°C	-30 ~ 150°C	
接液材質	SUS304			
操作壓力	Max.355 PSIG			
最大容許壓降	3 PSIG			
設定動作點公差	±25%			
重複動作誤差	±5%			
接點容量	1A,40W 230Vac / 30Vdc SPDT	1A,60W 220Vac / 200Vdc SPDT		
認證	NEPSI Ex d IIC T4~T6 Gb	N/A		

\* 防爆入線口為選購配件，若有需要請註明。



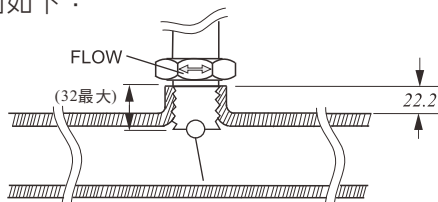
## 流量控制範圍表

葉片長度	管路規格 流量值 加侖/分	1"		1-1/2"		2"		2-1/2"		3"	
		動作	復歸	動作	復歸	動作	復歸	動作	復歸	動作	復歸
1"		4.7	3.9	10.9	8.3	19.9	16.1				
1-1/4"				7.7	6.1	16.5	12.3	31.3	22.8		
1-1/2"				5.7	4.5	13.4	9.5	25.2	18.5		
2"						8.4	6.3	15.1	12.8	29.7	21.9
2-1/2"								13.9	10	20.4	15.4
3"										17.1	12.8

※1加侖=3.7854升

### 安裝步驟

1. 葉片長度決定動作點位置。先依據導管尺寸及所希望設定動作點的位置來決定葉片長度，然後在葉片上適當的標記線處，將葉片裁斷。  
(使用者亦可在非標記線處自行截取適當長度)
  2. 葉片平面與管截面平行安裝，固定在1"NPT牙口上。
  3. 裝配完成時必須確定產品上流動箭頭"FLOW"的標記與導管平行。  
(液體流通的管路必須呈水平)
  4. 流動開關要固定在T 接頭時，必須先用止洩帶纏繞好後再裝到牙口上鎖緊即可。
- ※本產品不適用於1"大小塑膠材質導管標準裝配示意圖如下：



### 注意事項

1. 請勿超過目錄上標示之壓力及溫度限制，如被測物會產生瞬間壓力或溫度，也必須作此點考慮。
2. 由於某些被測液體之密度會改變管內溫度，溫度改變則影響設定位置的刻度；如有此情形發生請與本公司連絡。
3. 本產品設計可以防震，但震動必須減至最低
4. 定時清除管內因被測液體帶來的污染，過份污染會影響葉片動作的情形。
5. 入線口處安裝時應注意密封，以防水氣進入
6. 請勿任意修改產品外型。

# 型號 / 訂購料號 對照表 / 訂購說明

型號	訂購料號
SF1800	SFX10000-A1EAAA801
SF1710	SFX10000-A1LAAA801
	SFX1007C-A1NAAA801

SFX1 0 0 <sup>⑦</sup> <sup>⑧</sup>   A 1- <sup>⑪</sup> <sup>⑫</sup> <sup>⑬</sup> <sup>⑭</sup> <sup>⑮</sup> <sup>⑯</sup> <sup>⑰</sup> <sup>⑱</sup> <sup>⑳</sup>

**⑦⑧ 認證**

00: 無認證  
7C: NEPSI-Ex d

**⑪ 接線盒**

編碼代號	說明
E	鋁合金, IP 65, 僅在前碼 = 00
L	鋁合金, Ex d, 僅在前碼 = 00
N	鋁合金, 1/2"NPT, 僅在前碼=7C

**接續尺寸**

<sup>⑫</sup> <sup>⑬</sup>	<sup>⑭</sup> <sup>⑮</sup>	<sup>⑯</sup> <sup>⑰</sup>
牙口選項	A8: 1"	01: 外牙 PT
AA: JIS		07: 外牙 NPT
AC: ANSI		

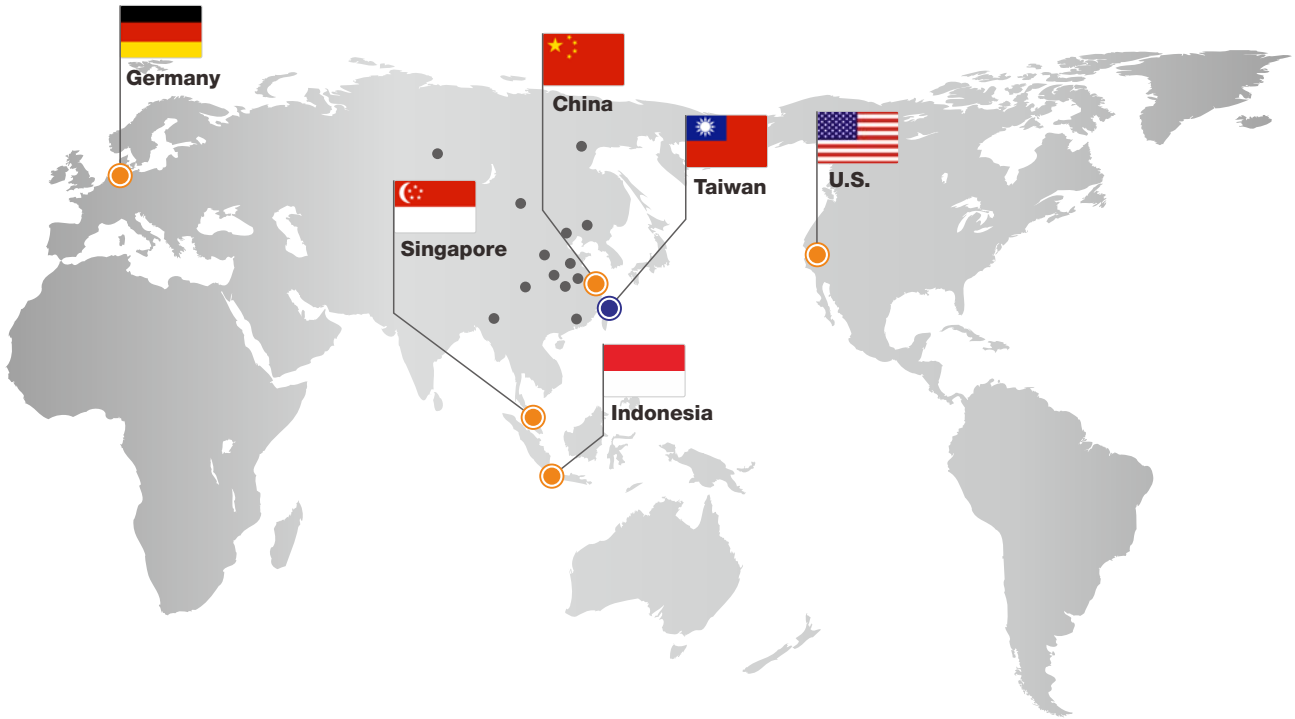
**⑱ ⑲ 材質**

MA: SUS 304  
MB: SUS 316

**⑳ 葉片長度**

X: 標準長

# 全球據點



## ■ 總公司

- 台灣  
桓達科技股份有限公司 - 臺北總公司   
23678 新北市土城工業區自強街16號  
TEL: 886-2-2269-6789  
FAX: 886-2-2268-6682  
EMAIL: info@fine-tek.com

## ■ 北美洲地區

- California, U.S.  
Aplus FineTek Sensor Inc. - 美國子公司  
355 S. Lemon Ave, Suite D  
Walnut, CA 91789  
TEL: 1 909 598 2488  
FAX: 1 909 598 3188  
EMAIL: info@aplusfine.com

## ■ 歐洲地區

- 德國  
FineTek GmbH - 德國子公司  
Bei den Kämpen 26  
21220 Seevetal-Ramelsloh, Germany  
TEL: +49-(0)4185-8083-12  
FAX: +49-(0)4185-8083-80  
EMAIL: info@fine-tek.de

## ■ 亞太地區

- 中國  
上海凡宜科技電子有限公司 - 上海子公司   
201109 上海市閔行區都會路451號  
TEL: 86-21-6490-7260  
EMAIL: info.sh@fine-tek.com

- Mütec Instruments GmbH - 德國子公司   
Bei den Kämpen 26  
21220 Seevetal-Ramelsloh, Germany  
TEL: +49-(0)4185-8083-0  
FAX: +49-(0)4185-8083-80  
EMAIL: muetec@muetec.de

- 新加坡  
FineTek Pte Ltd. - 新加坡子公司  
37 Kaki Bukit Place, Level 4 Singapore 416215  
TEL: 65-6452-6340  
EMAIL: info.sg@fine-tek.com

- 印尼  
PT. FineTek Automation Indonesia - 印尼子公司   
PERGUDANGAN TUNAS BITUNG  
JL. Raya Serang KM. 13,8, Blok C3 No. 12&15, Bitung Cikupa,  
Tangerang 15710  
TEL: +62 (021) 2958 1688  
EMAIL: info.id@fine-tek.com



經銷商: