



浮球連續式液位傳送器

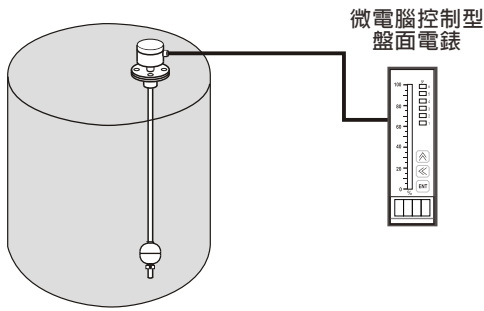


產品簡介

動作原理

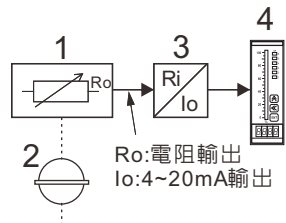
浮球連續式液位傳送器是利用浮球內磁鐵隨液位變化，來改變連桿內的電阻與磁簧開關所組成的分壓電路，磁簧開關的間隙愈小，精度愈高。分壓信號可經過轉換器轉變成0/4~20mA或其它不同之標準信號。指示器可配合其他錶頭作遠距離指示，是一種原理簡單，可靠性極佳的液位指示器。

浮球連續式液位傳送器

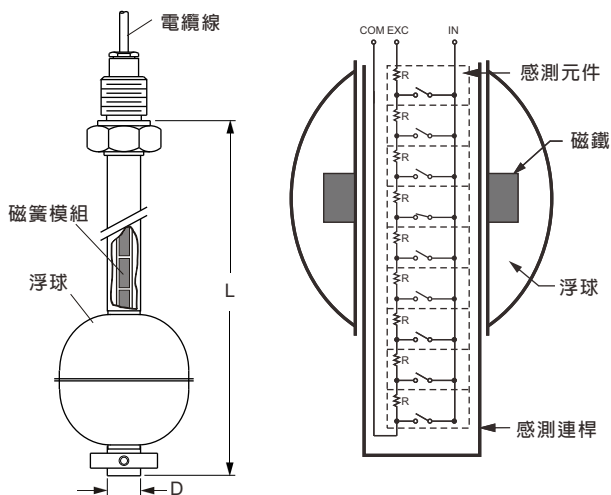


系統方塊圖

1. 感測連桿
2. 浮球
3. 轉換器
4. 顯示器



結構圖



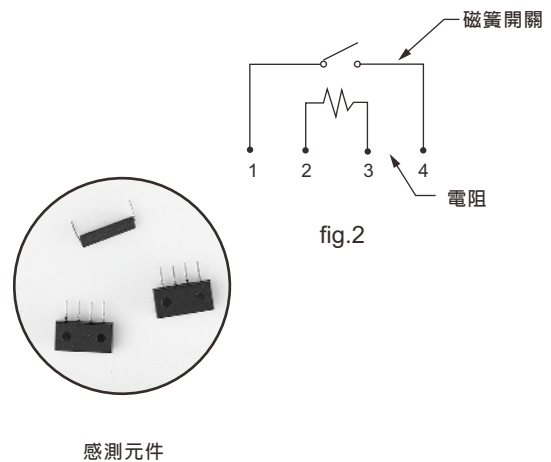
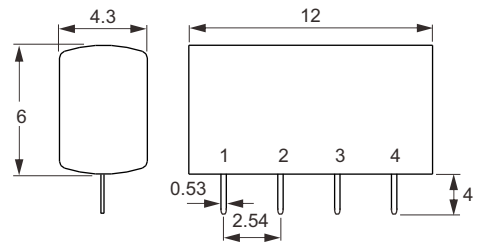
特點

- 具外殼保護之磁簧模組設計，可避免運送安裝或使用時受損。
- 使用環境不受溫度、壓力變動影響。
- 線路設計穩定可靠。
- 防爆認證。
- 船級認證ABS、BV、LR、DNV.GL、CR。

適用場所

適用於廢水處理控制設備、電氣產業、船舶油壓設備、水力設施、化工製程、石化產業設備及熱煤鍋爐等。例如：柴油發電機、汽車油表、油品儲槽等。

感測元件



接線盒尺寸規格

B

材 質 : 鋁合金烤漆
 防護等級 : IP65
 耐 溫 : -20 ~200°C

C

材 質 : PP加纖(耐酸鹼)
 防護等級 : IP65
 耐 溫 : -20 ~80°C

D

材 質 : 鋁合金烤漆
 防護等級 : IP65
 耐 溫 : -20 ~200°C
 註! 本接線盒結合機身探棒, 整機通過NEPSI與ATEX防爆認證, 詳細證號請查詢防爆型選單。

E


材 質 : 鋁合金烤漆
 防護等級 : IP65
 耐 溫 : -20 ~200°C

G

材 質 : PC
 防護等級 : IP65
 耐 溫 : -20 ~80°C

K 防爆型

材 質 : 鋁合金
 防護等級 : CESI 03 ATEX 108
 ATEX II 2 G Ex d IIC T6
 耐 溫 : -20 ~100°C



N

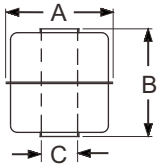
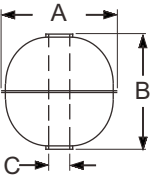
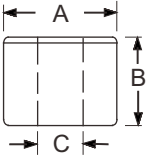
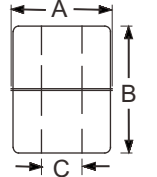
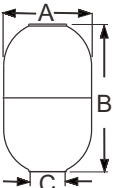
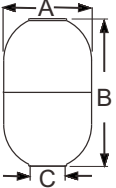
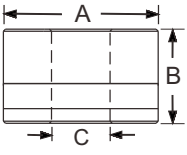
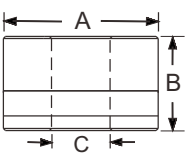
材 質 : 不銹鋼 SUS316
 防護等級 : IP65
 耐 溫 : -20 ~200°C
 註! 本接線盒結合機身探棒, 整機通過NEPSI與ATEX防爆認證, 詳細證號請查詢防爆型選單。

X

材 質 : 鋁合金烤漆
 防護等級 : IP65
 耐 溫 : -20 ~100°C

接線盒尺寸規格

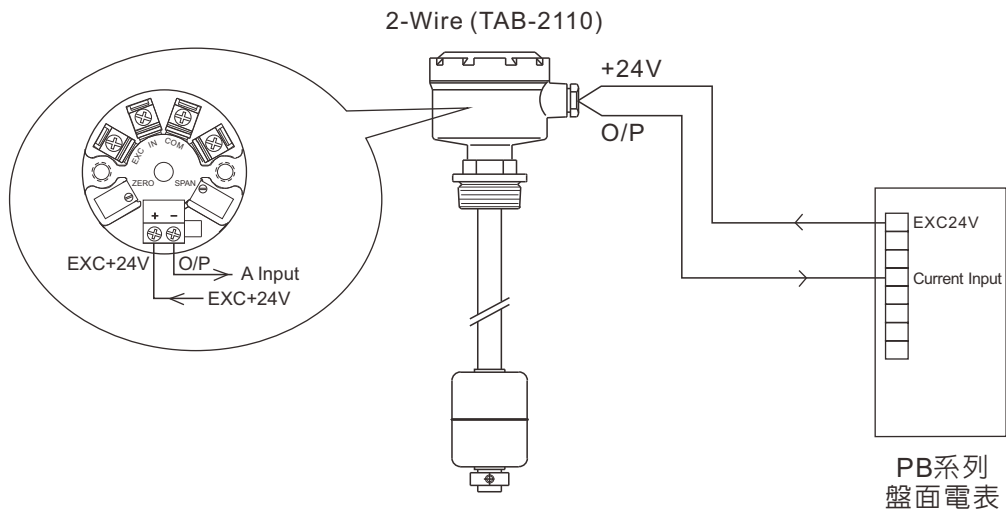
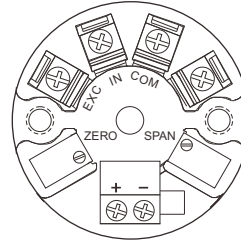
浮球規格

| 外型 | 型號 | 外觀尺寸 | 比重 | 耐壓(kg/cm ²) | 材質 | 最大耐溫(°C) | 重量(g) |
|---|----|------------|------|-------------------------|--------------------|----------|-------|
|  | S3 | 45x55x15 | 0.65 | 12 | SUS 316 | 200°C | 37.6 |
| | S6 | 75x108x19 | 0.5 | 10 | SUS 304 SUS 316 | 200°C | 165 |
|  | S4 | 52x52x15 | 0.55 | 30 | SUS 316 | 200°C | 33.4 |
| | S5 | 75x73x19 | 0.61 | 30 | SUS 304 SUS 316 | 200°C | 105 |
| | S8 | 100x100x20 | 0.5 | 15 | SUS 304 SUS 316 | 200°C | 249.7 |
| | S9 | 150x150x30 | 0.45 | 15 | SUS 304 | 200°C | 534 |
|  | P3 | 48x45x18.5 | 0.6 | 5 | PP | 80°C | 35.5 |
|  | F4 | 48x62x18 | 0.75 | 5 | PVDF | 120°C | 65.3 |
|  | R6 | 72x118x28 | 0.62 | 22.5 | SUS316 | 200°C | 193 |
|  | RF | 72x118x28 | 0.95 | 22.5 | SUS316 | 200°C | 296 |
|  | P9 | 74x45x28 | 0.64 | 5 | PP | 80°C | 111 |
|  | PI | 74x45x28 | 0.96 | 5 | PP | 80°C | 165 |

輸出訊號轉換器

MODEL: TAB-2110(TAXAA1X) 液位傳送器

電 源: 12~36Vdc
輸出訊號: Loop power 4~20mA
負載阻抗: $RL(\text{Max})=50(\text{Vs}-12)$
環境溫度: $-40\sim 80^{\circ}\text{C}$
環境溼度: 0~80% RH
精確度: $\pm 0.1\%(25^{\circ}\text{C})$
溫度效應: $0.01\%\text{F.S./}^{\circ}\text{C}$
調整範圍: Span Ajustment 20% FS
Zero Ajustment 5% FS



可撓式經濟型

MODEL: 可撓式浮球連續式液位計(經濟型)

輸入電源: 12~36Vdc

測量範圍: 3000mm~30000mm

輸出訊號: Loop power 4~20mA

負載阻抗: $RL(\text{Max})=50(Vs-12)$

環境溫度: -40~80°C

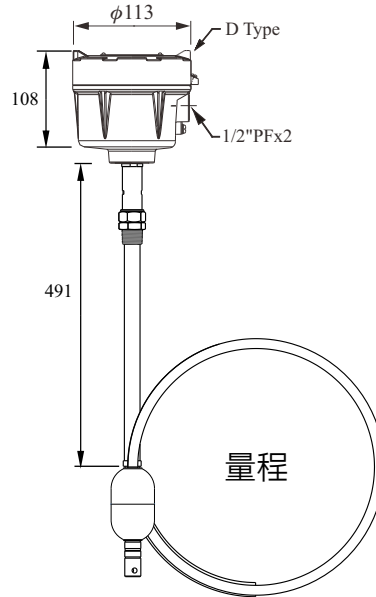
製程溫度: -40~80°C

解析度: 12.7mm

精確度: $\pm 0.1\%(25^\circ\text{C})$

操作溫度: -40~80°C

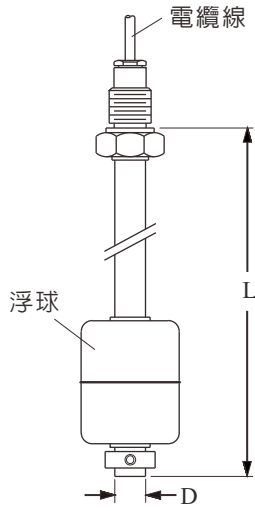
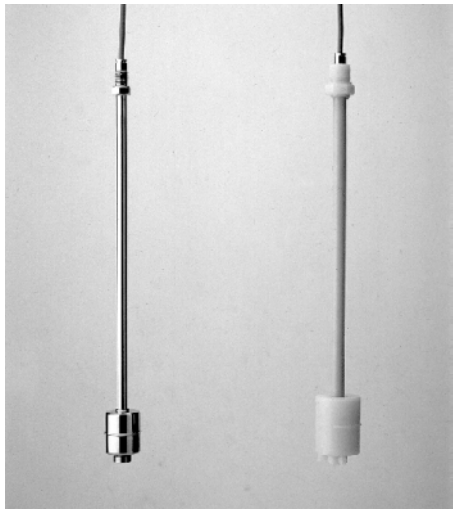
IP等級: IP65



特點

- 具外殼保護之磁簧模組設計，可避免運送安裝或使用時受損。
- 使用環境不受溫度、壓力變動影響。
- 選用顯示型，快速設定及判讀液位。
- 安裝方便、不需定期校正和維護。

經濟型



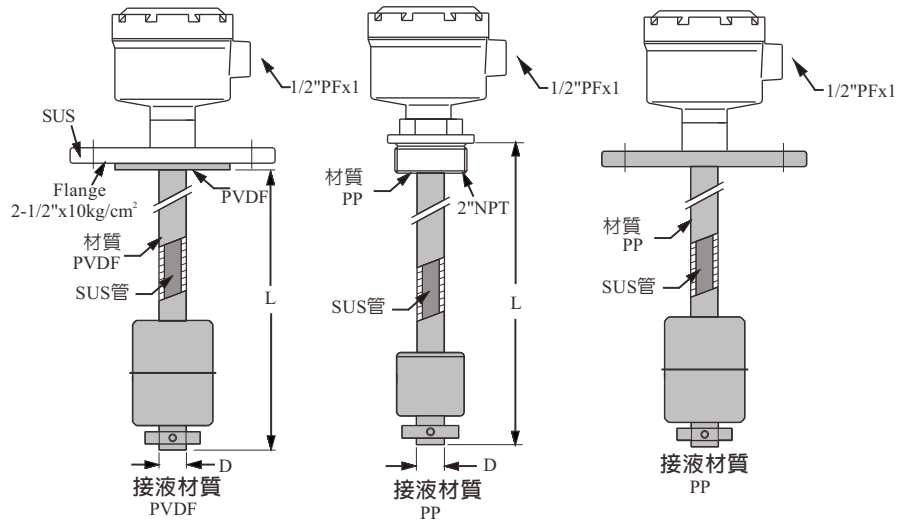
規格

- 出線: Silicon cable 3C x 1M
- 輸出: 三線式電阻輸出
- 操作溫度: P.P. -10°C~80°C
- 量測總阻抗: 1MΩ(最大)
- PVDF -20°C~120°C
- SUS -20°C~120°C

| 型號 | 接續方式 | 管徑(D)/材質 | 浮球型號材質 | 適用比重 | 量測距離 |
|------------------|--------|------------------------|--|----------------|------------------------------|
| FG□-AR4 | 3/8"PF | φ14 SUS 304 SUS 316 | S3: φ45x55 SUS 316 S4: φ52x52 SUS 316 | >0.65 >0.55 | FGA...Max.6M FGB...Max.6M |
| FG□-AR7 | 3/8"PF | φ17.2 SUS 304 | S5: φ75x73 SUS 304 SUS 316 | >0.61 >0.5 | FGA...Max.6M FGB...Max.6M |
| | | | S6: φ75x108 SUS 304 SUS 316 | | |
| FGB-CR5P3 | 3/4"PF | φ17.2 PP | P3: φ48x45 PP | >0.6 | FGB...Max.6M |
| FGB-CR6F4 | 3/4"PF | φ16 PVDF | F4: φ48x62 PVDF | >0.75 | FGB...Max.6M |

耐酸鹼型

C Type 接線盒,尺寸圖詳見第2頁



規格

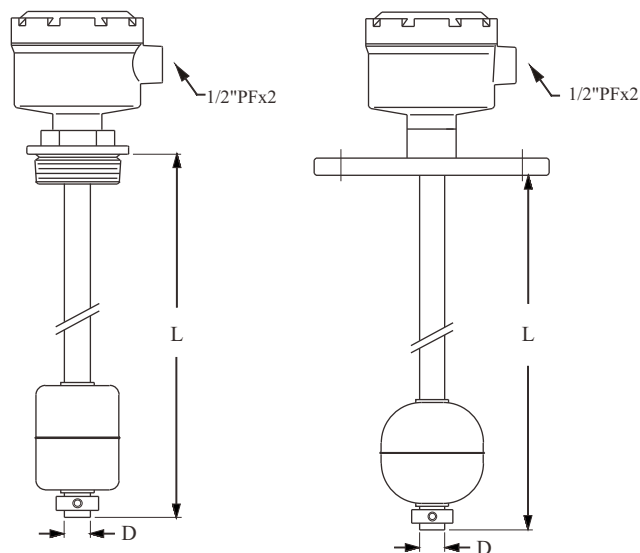
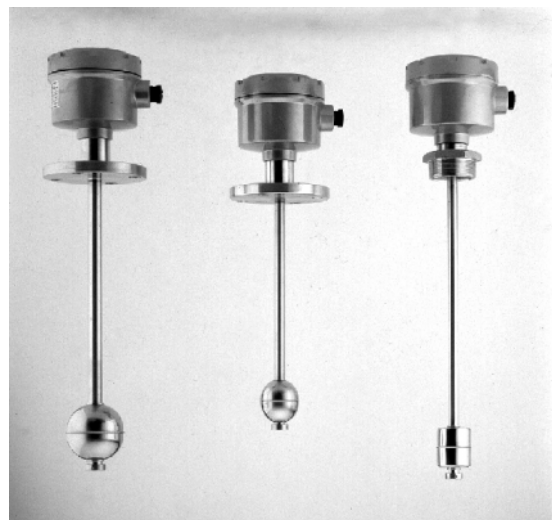
- 接線盒: PP+纖 (IP65)
- 量測總阻抗: 1MΩ(最大)
- 輸出: 二線式4~20mA輸出
- 操作溫度: P.P. -10°C~80°C
- 環境溫度: 0~70°C
- PVDF -20°C~120°C

| 型號 | 接續方式 | 管徑(D)/材質 | 浮球型號材質 | 適用比重 | 量測距離 |
|-----------|-----------------------------|----------|-----------------|-------|--------------|
| FGDCFQ5P3 | 2"PT | φ17.2 PP | P3: φ48x45 PP | >0.55 | FGD...Max.6M |
| FGDCFQ6F4 | 2"PT | φ16 PVDF | F4: φ48x62 PVDF | >0.75 | FGD...Max.6M |
| FGDCGN5P3 | 2-1/2"x10kg/cm ² | φ17.2 PP | P3: φ48x45 PP | >0.6 | FGD...Max.6M |
| FGDCGN6F4 | 2-1/2"x10kg/cm ² | φ16 PVDF | F4: φ48x62 PVDF | >0.75 | FGD...Max.6M |

※工程塑膠材質之浮球管徑均為SUS304內材質配合P.P.法蘭或PVDF保護片法蘭，接液部份抗酸鹼。

標準型

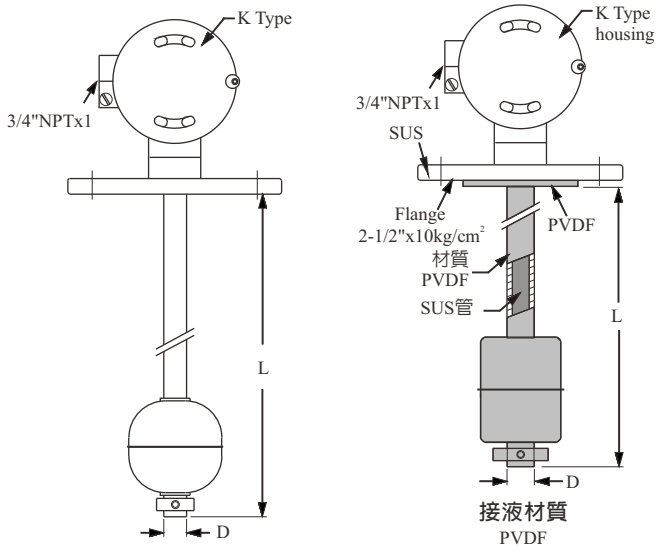
B Type 接線盒,尺寸圖詳見第2頁



規格

- 接線盒: 鋁合金烤漆, IP65
- 輸出: 二線式4~20mA輸出
- 操作溫度: -20°C~120°C
- 量測總阻抗: 1MΩ(最大)
- 環境溫度: 0~70°C

| 型號 | 接續方式 | 管徑(D)/材質 | 浮球型號材質 | 適用比重 | 量測距離 |
|----------------------------------|-----------------------------|---------------------------|---|----------------|----------------------------------|
| FG□BFQ4 | 2"PT | φ14 SUS 316 SUS 304 | S3: φ45x55 SUS 316 S4: φ52x52 SUS 316 | >0.65 >0.55 | FGA/B...Max.6M FGC/D...Max.6M |
| FG□BGN4 | 2-1/2"x10kg/cm ² | φ14 SUS 316 SUS 304 | S3: φ45x55 SUS 316 S4: φ52x52 SUS 316 | >0.65 >0.55 | FGA/B...Max.6M FGC/D...Max.6M |
| FGBBH7 | 3"x10kg/cm ² | φ17.2 SUS 304 | S5: φ75x73 SUS 304 SUS 316 S6: φ75x108 SUS 304 SUS 316 | >0.61 >0.5 | FGB...Max.6M |
| FGBBIQ7 | 4"PT | φ17.2 SUS 304 | S8: φ100x100 SUS 304 SUS 316 | >0.5 | FGB...Max.6M |
| FGBBKN8 FGBBKN9 | 6"x10kg/cm ² | φ21.7 φ27.2 SUS 304 | S9: φ150x150 SUS 304 | >0.45 | FGB...Max.12M |



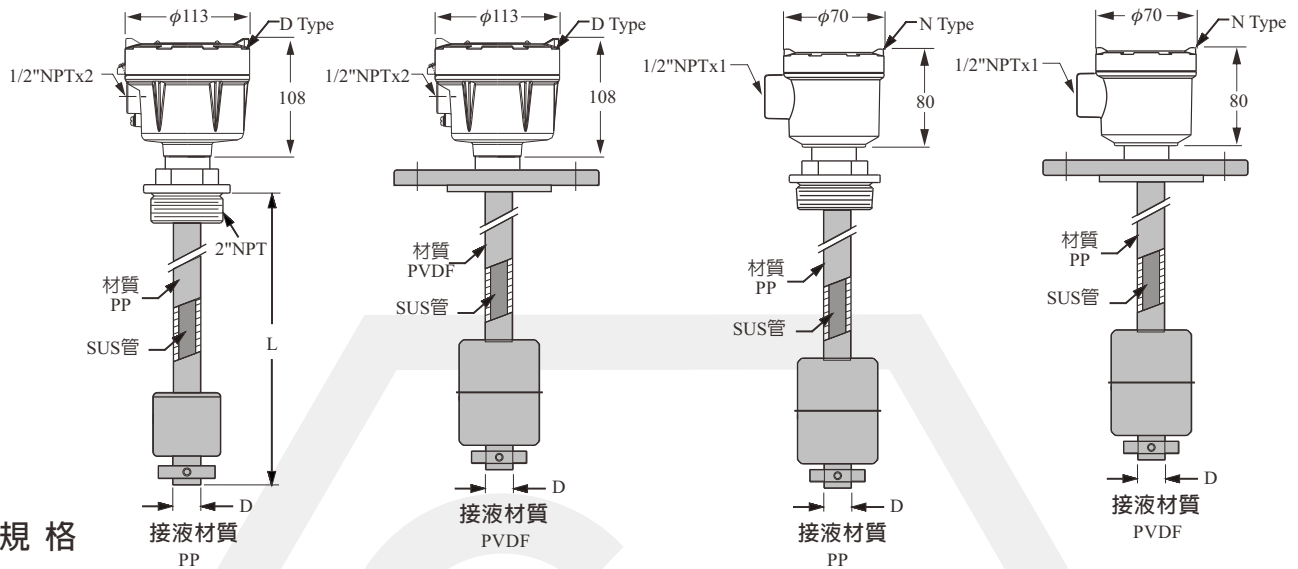
規 格

- 接線盒: K Type---鋁合金烤漆
- 輸出: 二線式4~20mA輸出
- 操作溫度: P.P. -10°C~80°C
- 環境溫度: 0~70°C
- 量測總阻抗: 1MΩ(最大)
- PVDF -20°C~120°C
- SUS -20°C~120°C

| 型號 | 接續方式 | 管徑(D)/材質 | 浮球型號材質 | 適用比重 | 量測距離 |
|-----------|-----------------------------|---------------|---------------------------------|-------|----------------------------------|
| FG□KFQ4 | 2"PT | φ14 SUS 304 | S4: φ52x52 SUS 316 | >0.55 | FGA/B...Max.6M FGC/D...Max.6M |
| FG□KGN4 | 2-1/2"x10kg/cm ² | φ14 SUS 304 | S4: φ52x52 SUS 316 | >0.55 | FGA/B...Max.6M FGC/D...Max.6M |
| FGDKHN7 | 3"x10kg/cm ² | φ17.2 SUS 304 | S6: φ75x108 SUS 304 SUS 316 | >0.5 | FGD...Max.6M |
| FGDKIQ4 | 4"PT | φ17.2 SUS 304 | S8: φ100x100 SUS 304 SUS 316 | >0.5 | FGD...Max.6M |
| FGDKFQ5P3 | 2"PT | φ17.2 PP | P3: φ48x45 PP | >0.6 | FGD...Max.6M |
| FGDKFQ6F4 | 2"PT | φ16 PVDF | F4: φ48x62 PVDF | >0.75 | FGD...Max.6M |
| FGDKGN5P3 | 2-1/2"x10kg/cm ² | φ17.2 PP | P3: φ48x45 PP | >0.6 | FGD...Max.6M |
| FGDKGN6F4 | 2-1/2"x10kg/cm ² | φ16 PVDF | F4: φ48x62 PVDF | >0.75 | FGD...Max.6M |

防爆型

TS Ex d IIB T4 Gb
 NEPSI Ex d IIC T3~T6 Gb
 ATEX Ⓜ II 2 G Ex d IIB T3 or T4 or T5 or T6 Gb
 Ⓜ II 2 D Ex tb IIC T200°C or T135°C or T100°C or T85°C Db
 IECEx Ex db IIB T3 or T4 or T5 or T6 Gb
 Ex tb IIC T200°C or T135°C or T100°C or T85°C Db



規格

- 接線盒: D Type---鋁合金
N Type---不銹鋼
- 量測總阻抗: 1MΩ(最大)
- 輸出: 二線式4~20mA輸出
- 環境溫度: 0~70°C
- 操作溫度: P.P.被覆 -10°C~80°C
PVDF被覆 -20°C~120°C

| 產品型號:FG7 | 接續方式 | 管徑(D)/材質 | 浮球型號材質 | 適用比重 | 量測距離 |
|--|-----------------------------|------------------------|---------------------------------|-------|--------------|
| FG7□DFQ4 | 2"NPT | φ14 SUS 316 | S3: φ45x55 SUS 316 | >0.65 | FG7...Max.3M |
| FG7□DGN4 | 2-1/2"x10kg/cm ² | φ14 SUS 316 | S3: φ45x55 SUS 316 | >0.65 | FG7...Max.3M |
| FG7DDHN7 | 3"x10kg/cm ² | φ17.2 SUS 304 | S5: φ75x73 SUS 304 SUS 316 | >0.61 | FG7...Max.6M |
| FG7DDIQ4 | 4"NPT | φ17.2 SUS 304 | S8: φ100x100 SUS 304 SUS 316 | >0.5 | FG7...Max.6M |
| FG7DDKN8 FG7DDKN9 FG7DDKN8 FG7DDKN9 | 6"x10kg/cm ² | φ21.7 φ27.2 SUS 304 | S9: φ150x150 SUS 304 | >0.45 | FG7...Max.6M |
| FG7DDFQ5P3 | 2"NPT | φ17.2 PP | P3: φ48x45 PP | >0.6 | FG7...Max.6M |
| FG7DDFQ6F4 | 2"NPT | φ16 PVDF | F4: φ48x62 PVDF | >0.75 | FG7...Max.6M |
| FG7DDGN5P3 | 2-1/2"x10kg/cm ² | φ17.2 PP | P3: φ48x45 PP | >0.6 | FG7...Max.6M |
| FG7DDGN6F4 | 2-1/2"x10kg/cm ² | φ16 PVDF | F4: φ48x62 PVDF | >0.75 | FG7...Max.6M |

型號 / 訂購料號 對照表

| 型號 | 訂購料號 |
|------------|---------------------------|
| FG□-AR4 | FGX10100-A10AAA403CMA2B |
| FG□-AR7 | FGX10100-A10AAA403CMA2D |
| FGB-CR5P3 | FGX10100-B10AAA703E182D |
| FGB-CR6F4 | FGX10100-AAA703E242C |
| FG□BFQ4 | FGX10000-A1BAAB201CMA2B |
| FG□BGN4 | FGX10000-A1BAKB442 |
| FGBBHN7 | FGX10000-A1BAKB542EMA2D |
| FGBBIQ7 | FGX10000-A1BAKB701EMA2D |
| FGBBKN8 | FGX10000-A1BAKB942EMA3A |
| FGBBKN9 | FGX10000-A1BAKB942EMA3B |
| FGDCFQ5P3 | FGX10000-B1CAAB201E182DP3 |
| FGDCFQ6F4 | FGX10000-B1CAAB201E242CF4 |
| FGDCGN5P3 | FGX10000-B1CAKB442E182DP3 |
| FGDCGN6F4 | FGX10000-B1CAKB442E242CF4 |
| FG□KFQ4 | FGX10000-A1KAAB201CMA2B |
| FG□KGN4 | FGX10000-A1KAKB442CMA2B |
| FGDKHN7 | FGX10000-A1KAKB542EMA2D |
| FGDKIQ4 | FGX10000-A1KAAB701EMA2D |
| FGDKFQ5P3 | FGX10000-A1KAAB201E182DP3 |
| FGDKFQ6F4 | FGX10000-A1KAAB201E242CF4 |
| FGDKGN5P3 | FGX10000-A1KAKB442E182DP3 |
| FGDKGN6F4 | FGX10000-A1KAKB442E242CF4 |
| FG7□DFQ4 | FGX100□□-A1DAAB201CMB2BS3 |
| FG7□DGN4 | FGX100□□-A1DAKB442CMB2BS3 |
| FG7DDHN7 | FGX100□□-A1DAKB542EMA2DS5 |
| FG7DDIQ4 | FGX100□□-A1DAAB707EMA2DS8 |
| FG7DDKN8 | FGX100□□-A1DAKB942EMA3AS9 |
| FG7DDKN9 | FGX100□□-A1DAKB942EMA3BS9 |
| FG7DDFQ5P3 | FGX100□□-A1DAAB207E182DP3 |
| FG7DDFQ6F4 | FGX100□□-A1DAAB207E242CF4 |
| FG7DDGN5P3 | FGX100□□-A1DAKB442E182DP3 |
| FG7DDGN6F4 | FGX100□□-A1DAKB442E242CF4 |

FGX1 ⁰⁵□⁰⁶□⁰⁷□⁰⁸□-⁰⁹□¹⁰□¹¹□¹²□¹³□¹⁴□¹⁵□¹⁶□¹⁷□¹⁸□¹⁹□²⁰□²¹□²²□²³□²⁴□ 00²⁷□0²⁹□³⁰□³¹□³²□³³□

①⑨ ②⑩ 本體/被覆材質

MA: SUS 304
 MB: SUS 316
 18: PP
 24: PVDF

②① ②② 管徑

2A: ϕ 12.7mm 2D: ϕ 17.2mm
 2B: ϕ 14.0mm 3A: ϕ 21.7mm
 2C: ϕ 16.0mm 3B: ϕ 27.2mm

注1: 2A僅提供12.7mm解析度
 注2: 材質長度超過>500mm,2C(PVDF材質)和2D(PP材質)
 僅提供12.7mm解析度

②③ ②④ 浮球

00: 無浮球
 S3: 45*55*15 E>0.65 S9: 150*150*30 E>0.45 P3: 48*45*18.5 E>0.6
 S4: 52*52*15 E>0.55 F4: 48*62*18 E>0.75 P9: 74*45*28 E>0.64
 S5: 75*73*20.5 E>0.65 R6: 72*118*28 E>0.62 PI: 74*45*28 E>0.96
 S6: 75*108*20 E>0.5 RF: 72*118*28 E>0.95
 S8: 100*100*20 E>0.5

②⑦ 類比輸出

B: 4~20mA
 E: 3線電阻輸出

②⑨ 表面潔淨度

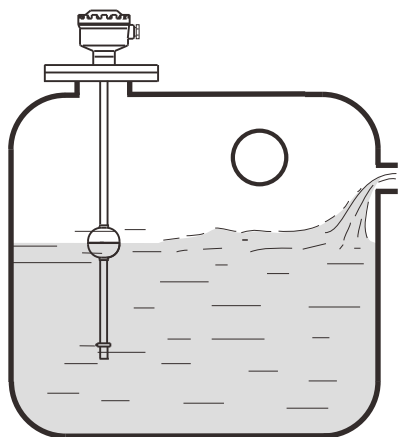
0: 無
 A: Ra < 0.3
 B: Ra < 0.5
 C: Ra < 0.8

③⑩ ③① ③② ③③ 長度

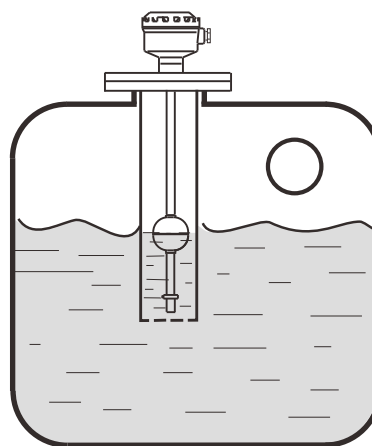
| 編碼代號 | 長度範圍 |
|-----------|-------------|
| 0150~A300 | 150~30000mm |

安裝說明

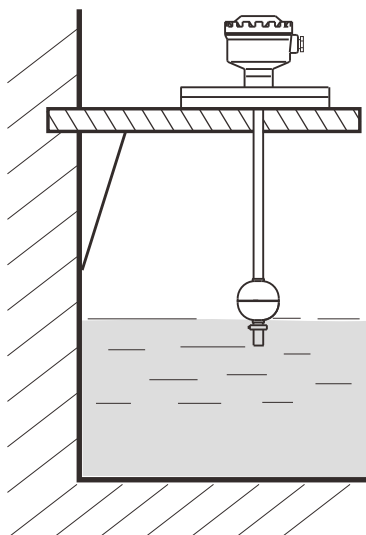
安裝位置應遠離進水口，否則指示計會因進水口的波動大而造成輸出不穩定。



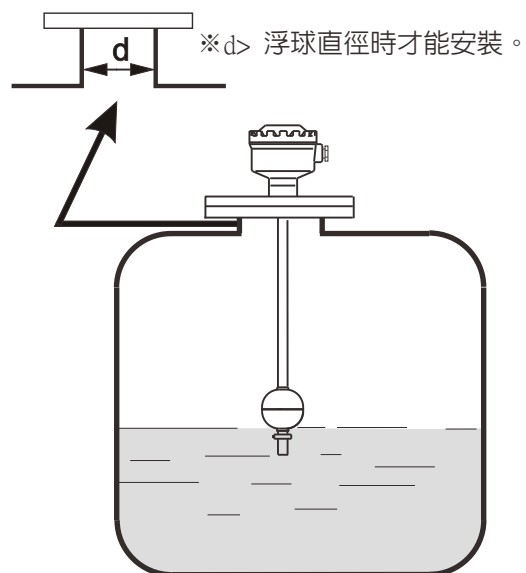
若開關裝置於攪拌區域，可裝置防波管或防波檔板。



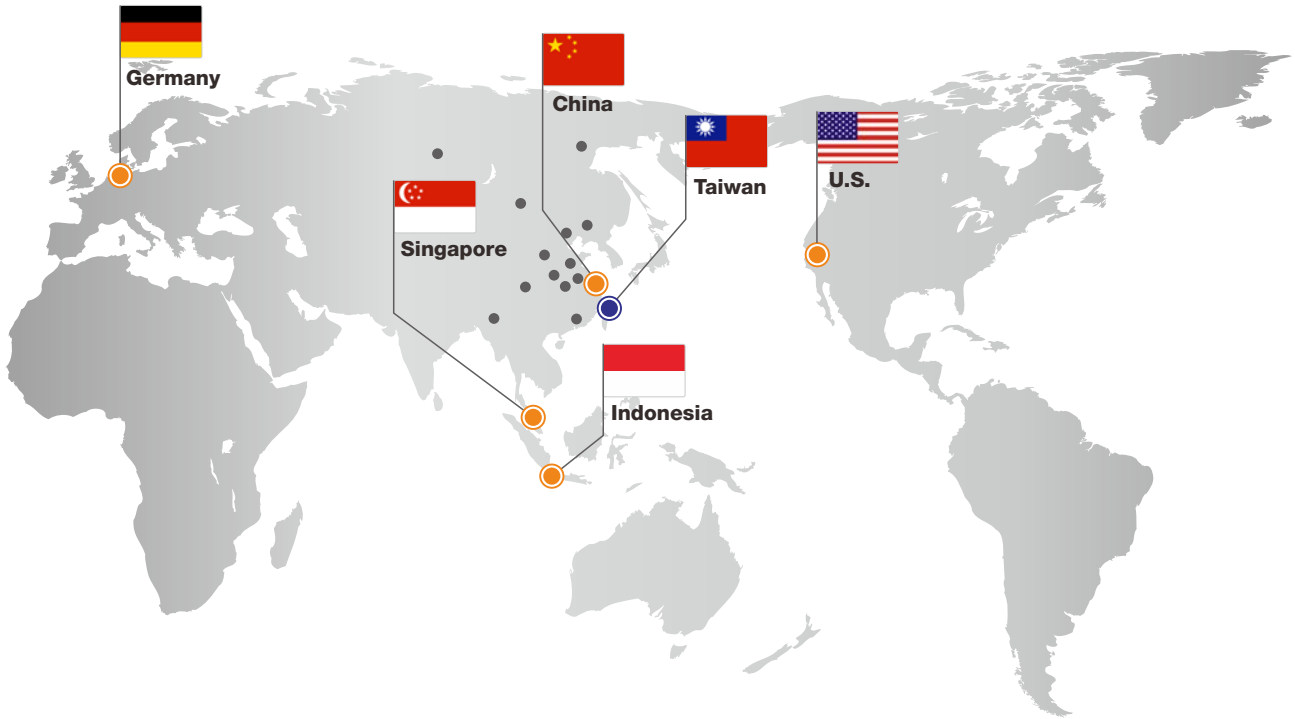
開關裝置於混凝土磁壁，可加裝L型角鋼支架。



選擇管徑大於浮球直徑的法蘭連接管。



全球據點



■ 總公司

- 台灣
桓達科技股份有限公司 - 臺北總公司 
23678 新北市土城工業區自強街16號
TEL: 886-2-2269-6789
FAX: 886-2-2268-6682
EMAIL: info@fine-tek.com

■ 北美洲地區

- California, U.S.
Aplus FineTek Sensor Inc. - 美國子公司
355 S. Lemon Ave, Suite D
Walnut, CA 91789
TEL: 1 909 598 2488
FAX: 1 909 598 3188
EMAIL: info@aplusfine.com

■ 歐洲地區

- 德國
FineTek GmbH - 德國子公司
Bei den Kämpen 26
21220 Seevetal-Ramelsloh, Germany
TEL: +49-(0)4185-8083-12
FAX: +49-(0)4185-8083-80
EMAIL: info@fine-tek.de

■ 亞太地區

- 中國
上海凡宜科技電子有限公司 - 上海子公司 
201109 上海市閔行區都會路451號
TEL: 86-21-6490-7260
EMAIL: info.sh@fine-tek.com

- Mütec Instruments GmbH - 德國子公司 
Bei den Kämpen 26
21220 Seevetal-Ramelsloh, Germany
TEL: +49-(0)4185-8083-0
FAX: +49-(0)4185-8083-80
EMAIL: muetec@muetec.de

- 新加坡
FineTek Pte Ltd. - 新加坡子公司
37 Kaki Bukit Place, Level 4 Singapore 416215
TEL: 65-6452-6340
EMAIL: info.sg@fine-tek.com

- 印尼
PT. FineTek Automation Indonesia - 印尼子公司 
PERGUDANGAN TUNAS BITUNG
JL. Raya Serang KM. 13,8, Blok C3 No. 12&15, Bitung Cikupa,
Tangerang 15710
TEL: +62 (021) 2958 1688
EMAIL: info.id@fine-tek.com



經銷商: