

FS620 用於監測柔性軟管中固體顆粒的流動狀態。當流量超過設定閥值時，裝置會透過繼電器輸出發出信號。具備類比輸出 (4...20 mA) 的版本，還可進一步顯示流量變化趨勢。

在輸送顆粒、粉末、噴砂材料、粉塵或其他固體物料 (例如氣力輸送) 時，該裝置能即時且可靠地檢測出管道堵塞、料斗空料或儲料槽底部架橋等異常狀況。

其測量原理基於對移動電荷的檢測。這些電荷自然附著於固體物料表面，並在物料與軟管內壁摩擦過程中產生。只有當顆粒處於運動狀態時，才會產生測量信號。

對於 T 型版本，安裝方式為將軟管直接穿過儀器本體，並以軟管接頭固定。

在使用導電性軟管、較大管徑，或需將軟管切斷以便安裝的應用中，則建議選用 E 型或 W 型版本。此類型中，軟管可分別從兩側插入軟管接頭或固定於噴嘴上。

注意：當輸送的散裝固體在軟管內壁形成導電層時，該裝置將無法正常運作。

- 繼電器 / 類比輸出
- 非接觸式測量
- 安裝簡便

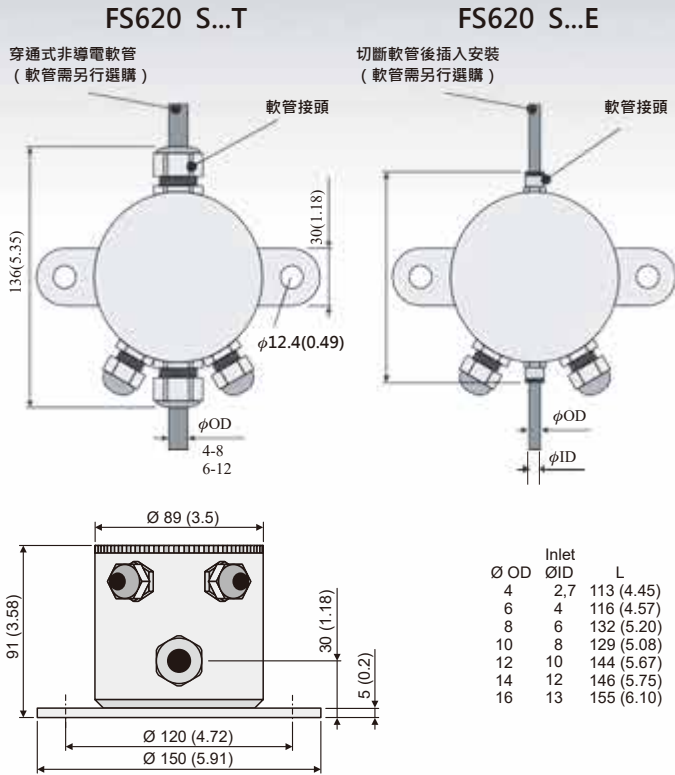


技術資料		
材質	電子外殼	不鏽鋼 1.4305 (AISI 303)
	感測管	POM (標準) NBR (標準)
環境條件	密封件	FPM (防爆版本)
	溫度	-20°C...+70°C (-4°F...158°F)
製程條件	防護等級	IP 67 (EN 60529)
	EMC	依據 EN 61326-1
	靈敏度	0,1 mg/m ³
輸出	溫度	標準值: max. 70°C (158°F)
	壓力	max. 10 bar (140 lbs)
	FS620 S01	繼電器: max.48VAC/DC, 1A
	FS620 S02	晶體輸出: 電氣隔離 max. 31 V DC, 15 mA
供應電壓	FS620 S20	4-20 mA, 電氣隔離 負載 < 500 Ω
	FS620 S01/02	17...31 VDC, max. 60 mA
調整設定	FS620 S20	17...31 VDC, max. 90 mA
	靈敏度	1...180.000
輸出	阻尼時間	0-10 s (S01/02), 0-180 s (S20)
	切換點	1...10 (S01/02)
	零點設定	4 mA (S20)
	輸出	可切換高低輸出模式

FS620柔性軟管用固體流量開關

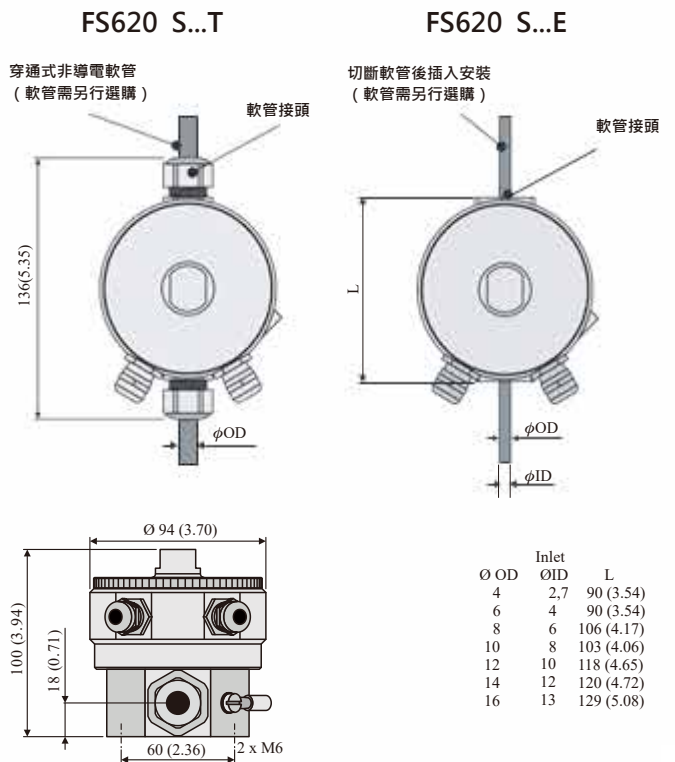
外觀尺寸(非防爆型)

in mm (in)

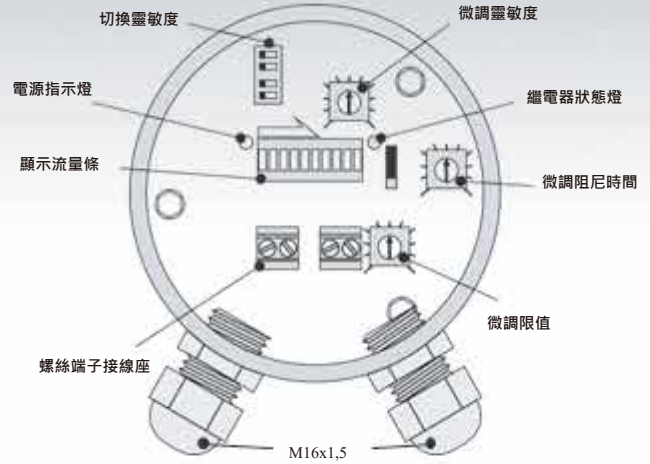


外觀尺寸(非防爆型)

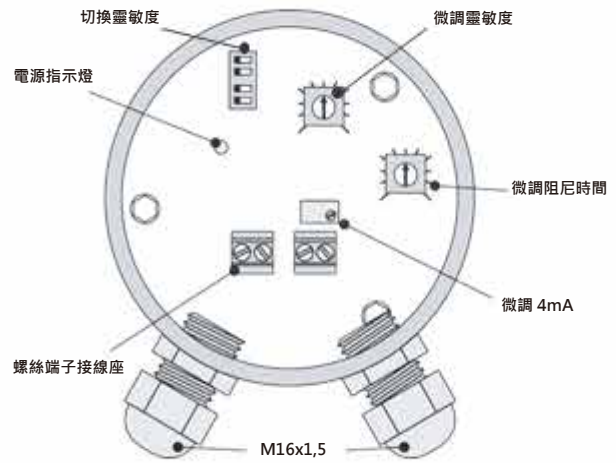
in mm (in)



繼電器輸出: FS620 S01 and S02



類比輸出: FS620 S20



訂購代碼: FS620 S a/b/c/d/e/f

- A: 輸出**
 01: 繼電器
 02: 電晶體
 20: 類比輸出 4-20mA
- b: 版本**
 E: 插入式軟管接頭
 T: 穿管式軟管接頭
 W: 快插式軟管接頭
- c: Hose diameter**
FS620 S...E
 軟管外徑:
 4: 4 mm (0.16 in)
 6: 6 mm (0.24 in)
 8: 8 mm (0.32 in)
 10: 10 mm (0.39 in)
 12: 12 mm (0.47 in)
 14: 14 mm (0.55 in)
 16: 16 mm (0.63 in)
FS620 S...T
 軟管外徑:
 4-8: 4...8 mm (0.16...0.32 in)
 6-12: 6...12 mm (0.24...0.47 in)
 11-21: 11...21 mm (0.43...0.83 in)
FS620 S...W
 噴嘴內/外徑:
 10-13: 10/13 mm (0.39/0.51 in)
 16-19: 16/19 mm (0.63/0.75 in)
 34-38: 34/38 mm (1.34/1.5 in)
- d: 感測器管材質**
 51: PA (標準防爆型)
 56: POM (標準非防爆型)
- e: 密封材質**
 00: NBR (標準非防爆型)
 10: FPM (標準防爆型)
- f: 認證文件**
 無: 非防爆區域版本
 Ex2: 用於ATEX-2區/22區版本
- 用於磨損保護的入口
 FS620 S...E or FS620 S...W
 (包括)
 材料:
 外徑/內徑: PA (聚酰胺/尼龍)
 4 / 2,7 6 / 4
 8 / 6 10 / 8
 12 / 10 14 / 12
 16 / 13
 (in mm)

