



## MF7000 散裝物料流量計

- 高精度
- 無需產品校準
- 免維護





- 無活動部件
- 不受產品特性變化與流速影響
- 溫和的產品流動，採用被動式測量原理
- 運行成本極低
- 即使設備關閉，產品依然可自由流動
- 易於整合安裝

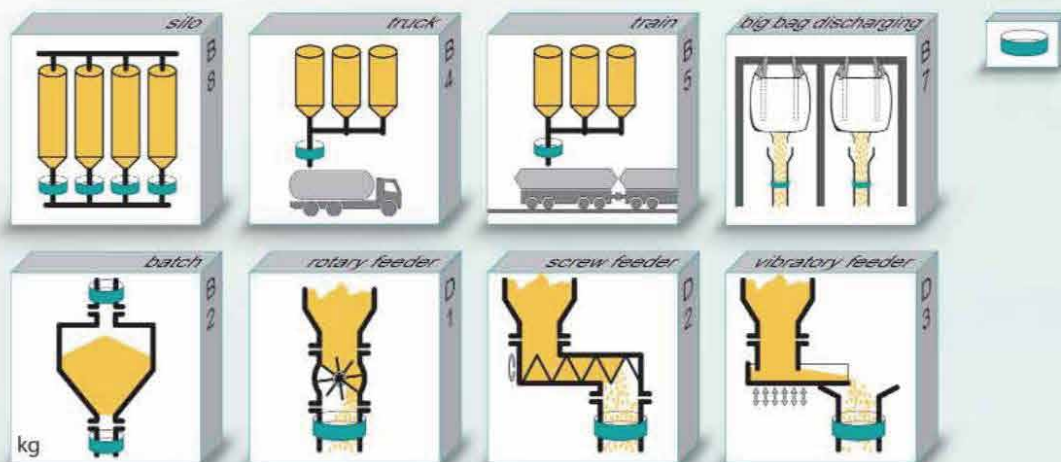
## 高精度測量系統，精度達1%甚至更佳 無需校準，免維護

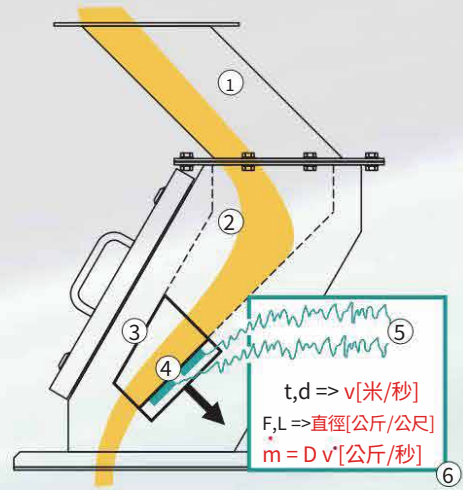
專利測量系統MF7000是一種獨特的流量計，結合了成熟的稱重技術與非接觸式流速測量。該系統透過同時測量重量與流速——類似皮帶秤原理——能夠在散裝固體自由落體過程中，以高精度計算出質量流率。

與衝擊式流量計不同的是，MF7000不受產品性質變化（如：含濕量、密度、顆粒大小、摩擦特性）或流速變動（如來自料倉下方）影響測量準確性。因此，

即使面對多種物料，也無需進行複雜的流程校準，同時也不需定期重新校準，並能保證極高的測量重現性。

由於流量計無任何移動部件、物料以平穩方式通過稱重斜槽且感測器系統受到良好保護，操作成本可降至最低，且通常不需要定期維護。





## 經過批准且高效的系統 用於測量散裝固體的質量流量

產品從進料口①流入，經過一段穩流區段②後，進入測量斜槽③。該斜槽長度為「L」，並連接至一個荷重元。荷重元僅量測垂直於斜槽方向的重量力「F」，因此平行於斜槽的摩擦力不會對量測造成影響。同時，產品流經測量斜槽時，會透過兩個感測器④量測其電荷訊號⑤。這兩個訊號之間的時間差「 $\Delta t$ 」會由數位訊號處理器⑥進行相關運算計算，根據已知的兩感測器間距「d」，即可計算出流速。

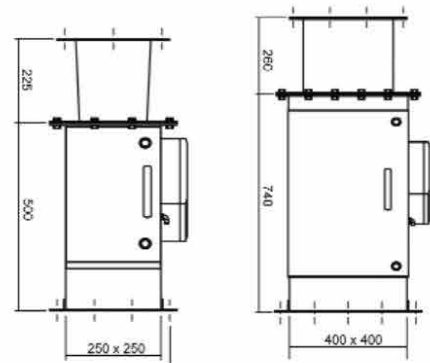
藉由獲得的兩個絕對值——「產品質量」與「產品流速」，可於測量點即時計算出質量流率，並透過數位或類比訊號輸出。這種分離式量測方式的優勢在於，無論產品特性如何變化，或製程條件如何波動，都不會影響測量結果。

### MF7000技術規格

測量範圍	Size 250: 0,2...20 t/h / 0,4...35 m <sup>3</sup> /h Size 400: 2,5...50 t/h / 5...100 m <sup>3</sup> /h 可依要求提供其他規格。
準確性	最高可達最終值的0.2%
材料	St不鏽鋼 1.4301、陶瓷 (計量槽)
抗壓強度	0.1 bar
吹掃空氣連接	對於粉塵較多的產品, p=2 bar / 0,6 Nm <sup>3</sup> /h
防護等級	IP 64
溫度	過程溫度: 10...40°C, 環境溫度: -15...50°C
安裝	垂直、無震動

250號

400號





CAN總線

乙太網路

RS 485



1 x 類比輸入

1 x 數字輸入

2 個類比輸出

3 x 繼電器輸出

## 操作簡便、設定輕鬆

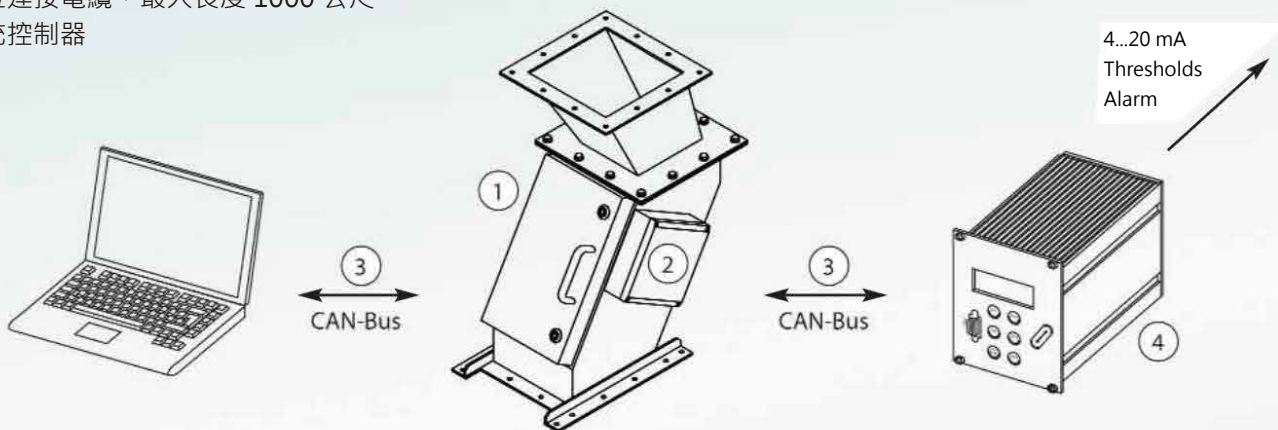
## 適用於系統設定、計算與訊號輸出

控制器用於設定 MF7000、輸出與監控測量訊號，並可執行流程控制。所有設定與系統訊息的資料備份透過無電池的快閃記憶體進行儲存。

MF7000與系統控制器之間透過雙向連接電纜傳輸，具備高度抗干擾能力。最大電纜長度可達 1000 公尺，且由於最多可將 10 套系統接於同一條線上，因此佈線需求極少。

系統採用現代化的 32 位元技術與穩定可靠的 Linux 作業系統，不僅處理速度快，操作介面也相當友善，並於顯示畫面底部提供操作提示協助使用者。除了使用系統控制器外，也可透過筆記型電腦搭配軟體進行所有設定與參數備份作業。

- ① 斜槽稱重器 ( 流量計 )
- ② 「智慧型」測量電子裝置
- ③ 數位連接電纜，最大長度 1000 公尺
- ④ 系統控制器





- 生產控制
- 能力規劃
- 製程監控
- 品質管理
- 庫存管理

## 質量流率測量範圍 100 kg/h - 50 t/h

## 連續式或批次式工藝

MF7000 可在自由落體過程中進行非常精確的質量流率測量。無論是在生產過程中、填充、裝載或卸料階段，MF7000 都能提供高度可靠的測量結果，且易於整合安裝。

與皮帶秤相比，此防塵系統有助於減少生產過程中的粉塵負荷。系統控制器提供兩種操作模式：

### 1. 流量控制

持續輸出質量流率測量值，並根據設定值控制計量單元（如旋轉給料器、滑板、螺旋輸送機等）。

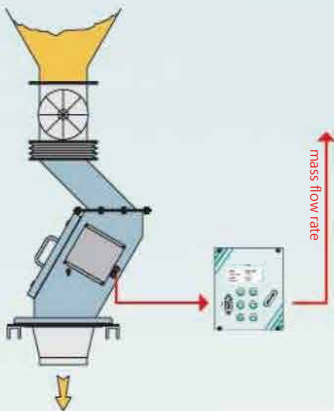
### 2. 批次控制

依據設定值自動完成批次計量。

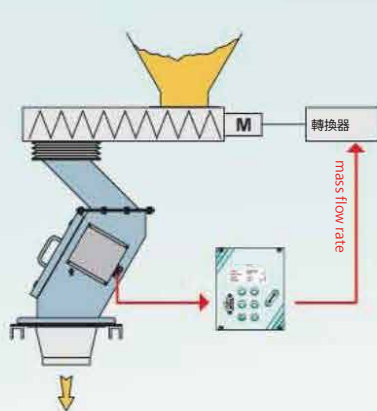
### 安裝說明

由於安裝高度低，MF7000也可輕鬆安裝於現有設備中。根據安裝需求，可提供客製化的流程連接方式。

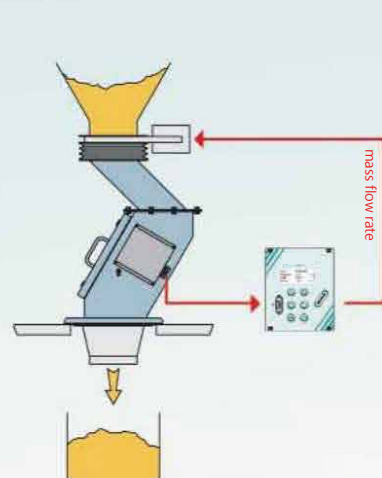
連續測量  
例如：以公斤/小時 (kg/h) 表示



連續計量輸送例如：  
以公斤/小時 (kg/h) 為單位



根據設定值自動批次計量  
例如：以公斤/小時 (kg/h) 為單位



# MF7000 散裝物料流量計



- 可在測試工廠（左圖）使用客戶產品進行測試
- 內部自主研發與生產
- 德國製造

創新解決方案，經驗驗證技術

超過50年的專業經驗

- 質量流率測量
- 流量監控
- 粉塵監測
- 流速測量
- 料位偵測
- 顆粒尺寸測量



**mütec**  
Your safe choice

FineTek Co., Ltd. - Taipei Head Quarter

No.16, Tzuchiang St., Tucheng Industrial Park, New Taipei City 236, Taiwan  
TEL: 886-2-2269-6789 FAX: 886-2-2268-6682 EMAIL: info@fine-tek.com