



MF5000 散裝固體流量計

- 非接觸式測量
- 可用於氣力輸送與自由落體狀態下的物料
- 不受輸送速度影響
- 校正簡便



應用領域

MF5000是一款用於測量自由流動散裝物料質量流量的裝置。

可在線上、可靠且非接觸地測量以自由落體或氣力輸送方式運輸的粉末、粉塵或顆粒狀物料。

優點

- 透過可靠的流量測量，確保製程與品質穩定
- 可用於自由落體與氣力輸送系統中
- 整體高度低，易於整合進既有系統
- 搭配校準助手，產品校正簡便
- 不受周圍運動部件影響
- 可選擇輸出流速與濃度資訊
- 量測範圍廣，亦適用於低濃度產品
- 提供多種尺寸選擇
- 可切換物料流動方向

功能說明

該裝置可同時測量散裝固體的濃度與顆粒速度。質量流量則是根據這兩個數值與設定的管道內徑計算得出，並透過控制器通訊單元輸出。

濃度：採用電容式測量原理，MF5000會產生一個均勻的電磁場。當散裝物料通過感測器時，其介電常數高於空氣，因此會增加該電磁場的電容量。電容量的變化與測量管中散裝物料的濃度成正比。校正可透過完全填滿感測管的散裝物料，或是參考秤重的方式進行。

速度：顆粒會在兩個相隔一定距離的感測元件上被記錄，透過相關性計算來判定通過時間，從而得出速度（單位為 m/s）。由於這是一種絕對時間測量，因此不需要校正。

獨立的控制器通訊單元 配備四行 LCD 顯示器與功能按鍵。提供以下輸出與介面：

- 2 組類比輸出 (4 ... 20 mA)
- 3 組繼電器輸出

結構設計

**MF5000 提供 10 種尺寸 – DN25 至 DN300 (1 吋至 12 吋)**

MF5000 提供共 10 種不同管徑尺寸，從 DN25 至 DN300 (1 吋至 12 吋)。

感測器可選配 DIN/EN 或 ANSI 法蘭，

多樣的尺寸選擇有助於簡化與既有設備的整合，

也避免因管徑變更而需額外使用轉接管件，進一步降低整體安裝高度。

此外，當流量大時，若有縮徑，易產生堵塞風險，

透過適配的尺寸選擇可有效降低此類問題發生。

針對高溫應用，另提供**特殊高溫版 (HT 版本) **可供選用。



結構設計

電源	19 ... 31 VDC, max. 10 W
CAN bus 總線	最大電纜長度1000米
控制器輸出	2x 類比輸出 (4... 20 mA) · 用於處理速度、濃度 3x 繼電器輸出用於錯誤、類比值、極限電壓狀態
Convert輸出(可選 · 附加到控制器)	1x 脈衝輸出以提高輸出量
CAN bus 總線傳輸速率	40 kBaud
量測精度(典型值)	1~3%
阻尼	1~30 s
環境溫度	-40~60 °C (40~140 °F)
製程溫度	標準最大130 °C(266°F) 可選最大溫度160 °C (320 °F)
壓力	10/16 BAR可選 · 最多可達最大值64 BAR(900lbs)
感測器外殼材質	查看訂單代碼
感測器管材質	查看訂單代碼
電子外殼材質	玻璃纖維增強環氧樹脂/乙烷基酯樹脂/PTFE/陶瓷
防護等級	IP68 (EN 60529)
抗干擾能力	根據EN 61326-1

防爆認證

Ex1-21 versions:



氣體: II 2G Ex db eb IIC T4 Gb
粉塵: II 2D Ex tb IIIC T130°C Db IP68



氣體: Ex db eb IIC T4 Gb
粉塵: Ex tb IIIC T130°C Db IP68

Ex20-21 versions:

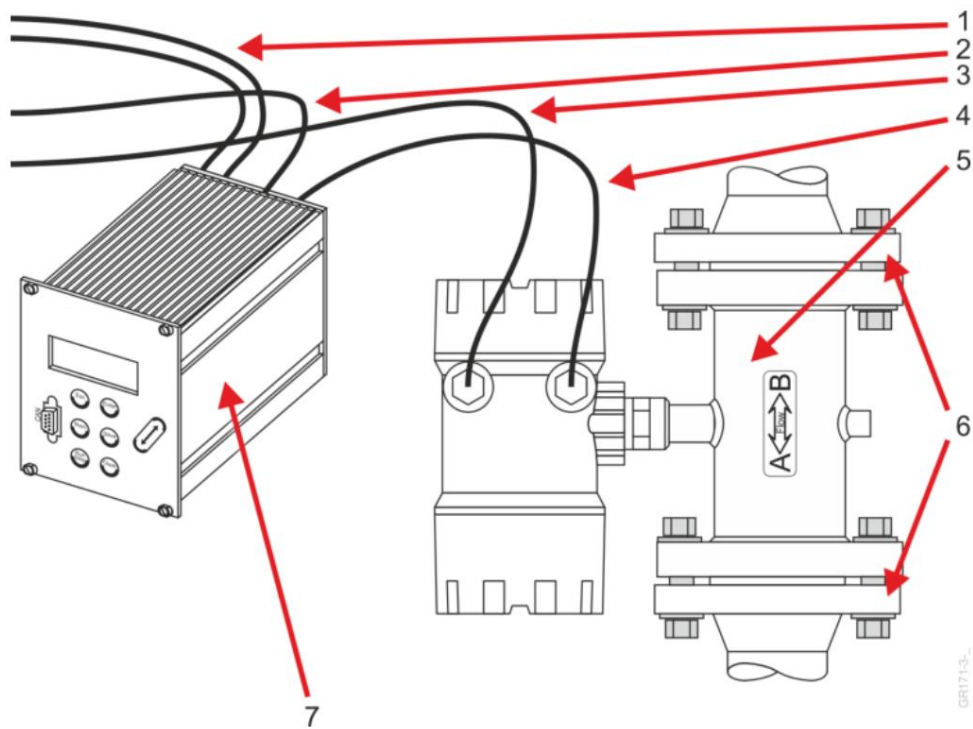


氣體: 不允許有爆炸性氣體環境
感測器內部有粉塵: II 1D Ex ta IIIC T155°C Da IP68
感測器外部有粉塵: II 2D Ex tb IIIC T130°C Db IP68



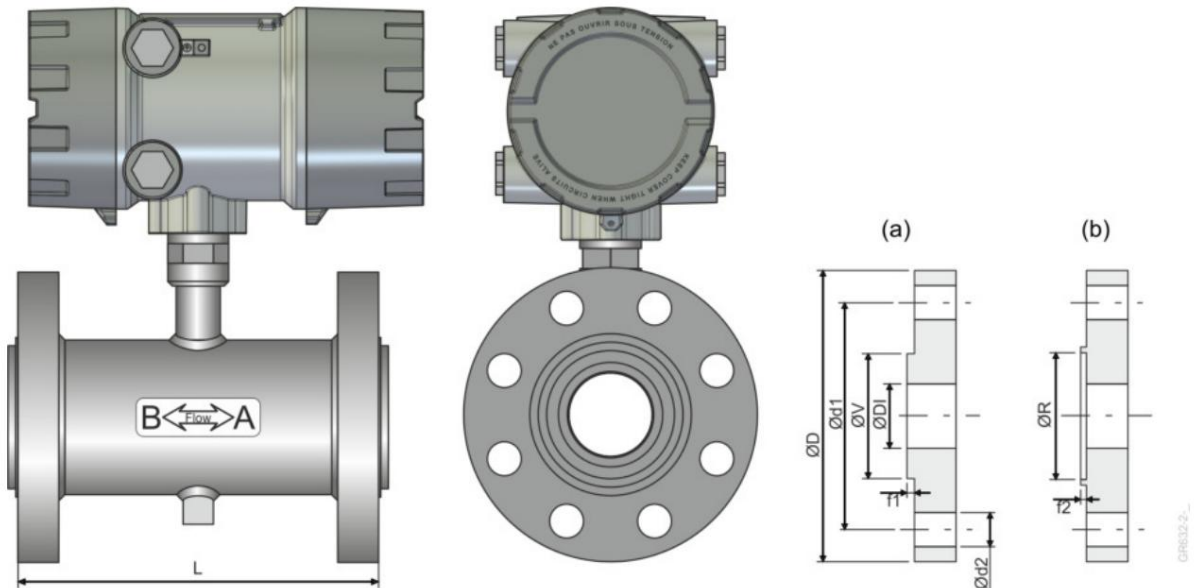
氣體: 不允許有爆炸性氣體環境
感測器內部有粉塵: Ex ta IIIC T155°C Da IP68
感測器外部有粉塵: Ex tb IIIC T130°C Db IP68

系統設定



1. 兩組 4 ~ 20 mA 輸出用於流量和速度、選擇性速度和濃度
2. 控制器通訊單元的電源
3. 感測器的電源
4. CAN 總線電纜：
 - 至感測器：配置
 - 從感測器：測量值、類比值、錯誤訊息
5. 感測器
6. 配對法蘭（通常不包括在供貨範圍內）
7. 控制器通訊單元

MF5000詳細訊息



感測器法蘭結構示意圖分別顯示: (a) 公端面 (b) 回流端

Dimensions DIN

DN	ϕDi	L	ϕV	ϕR	$\phi 1$	$\phi 2$	ϕD	$\phi d1$	$\phi d2$	Number	PN
25	24.8	250	57.9	58.0	4	3	115	85	14	4	16
40	39.3	250	75.9	76.0	4	3	150	110	18	4	16
50	54.5	250	87.9	88.0	4	3	165	125	18	4	16
65	70.3	250	109.9	110.0	4	3	185	145	18	4	16
80	82.5	250	120.8	121.0	4	3	200	160	18	8	16
100	107.1	250	149.8	150.0	4.5	3.5	220	180	18	8	16
125	131.7	250	175.8	176.0	4.5	3.5	250	210	18	8	16
150	159.3	300	203.7	204.0	4.5	3.5	285	240	22	8	16
200	207.3	350	259.7	260.0	4.5	3.5	340	295	22	8	10
300	309.7	450	363.6	364	4.5	3.5	445	400	22	12	10

Dimensions ASME

DN	ϕDi	L	ϕV	ϕR	$\phi 1$	$\phi 2$	ϕD	$\phi d1$	$\phi d2$	Number	PN
1"	24.8	250	57.9	58.0	4	3	123.8	88.9	19	4	300lbs
2"	54.5	250	87.9	88.0	4	3	165.1	127.0	19	8	300lbs
3"	82.5	250	120.8	121.0	4	3	209.5	168.3	22.2	8	300lbs
4"	107.1	250	149.8	150.0	4.5	3.5	228.6	190.5	19	8	150lbs
5"	131.7	250	175.8	176.0	4.5	3.5	254.0	215.9	22.2	8	150lbs
6"	159.3	300	203.7	204.0	4.5	3.5	279.4	241.3	22.2	8	150lbs
8"	207.3	350	259.7	260.0	4.5	3.5	342.9	298.5	22.2	8	150lbs

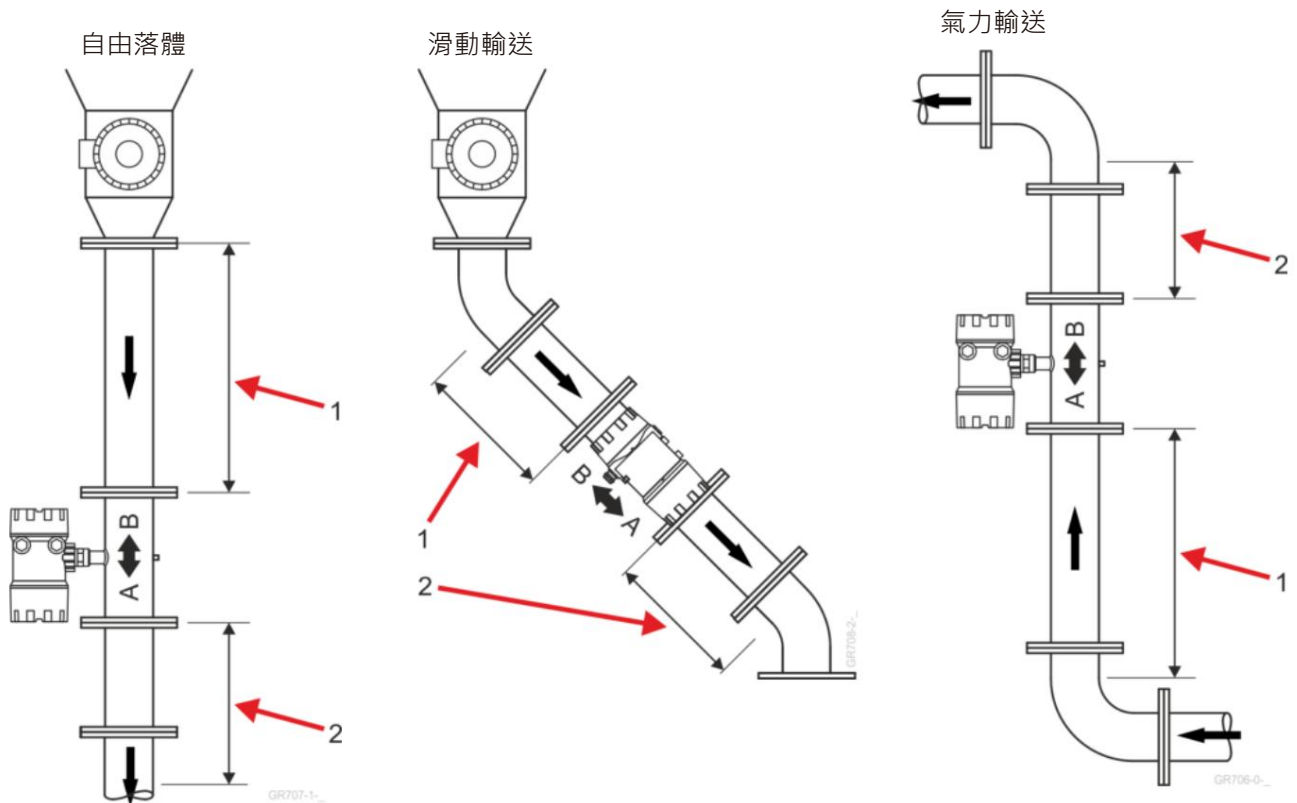
尺寸 (除非另有說明) 單位為毫米。

如有變更, 恕不另行通知。可依要求提供不同尺寸和壓力等級。

對接法蘭

我們將為您提供所需對接法蘭的圖紙。如有需要，我們很樂意為您提供法蘭。
請指定管道的內徑和材質。

安裝



1. 入口部分
2. 出口部分

MF5000既可用於自由落體系統，也可用於氣動輸送系統。

也可安裝在傾斜管道中。

在輸送管中安裝MF5000時，流經設備的流向無關緊要，因為可以根據需要透過軟體輕鬆調整 ($A < > B$)。散裝物料應盡可能均勻地通過感測器輸送到管道橫截面。

相應地，必須注意入口和出口截面。當地的聯絡人將很樂意為您提供最佳安裝位置的建議。

測量設備可能需要單獨支撐。

旋轉給料器或裝載波紋管等組件不得在未施加應力的情況下直接安裝在測量設備上，並且必須避免振動。

感測器校正

為了能夠精確記錄質量流量，必須根據散裝物料校準流量計。有兩種方法可供選擇：

輸送方法 (參考稱重)

理想情況下，校準採用參考稱重法：

產品輸送通過感測器，然後例如裝入大袋並稱重。
或者，也可以將預先稱重的產品輸送通過感測器。
然後透過 控制器通訊單元輸入測定的品質。
整合校準助手會自動計算產品濃度的相應校準點。
速度測量無需根據產品進行校準。只需根據製程調整一些參數即可。

滿管法

如果無法進行參考稱重，可以使用另一種方法來校準 MF5000：

可以在MF5000下方放置一個簡單的滑閥，關閉管路進行校準。

MF5000必須完全充滿產品，必要時可以透過設備上方管道中的擋板進行填充。

一旦設備充滿產品，管道中的產品濃度就會被分配到訊號。

或者，也可以在安裝前對設備進行預校準。

訂購說明**MF5000 a/b/c/d/e/f/g/h/i/j****a: 法蘭規格**

AF : ASME 標準

DF : EN 標準

b: 法蘭形狀

1 : 公母面接合

3 : 雙母面接合

5 : 雙公面接合(default)

c: 公稱壓力 PN

[Number] : [Number] bar (DF) or lbs (AF), 請參閱 “MF5000 詳細信息”

d: 公稱尺寸DN

[Number] : [Number] mm, 請參閱 “MF5000 詳細信息”

e: 內徑 Di

[Number] : [Number] mm (DF) or inch (AF), 請參閱 “MF5000 詳細信息”

f: 感測器外殼材質

00 : 鍍鋅鋼·鉻酸鹽·塗漆 (DN150 至 300 的標準)

10 : 1.4307/AISI 304L 不鏽鋼 (DN25 至 125 標準)

12 : 外殼 : 1.4307/AISI 304L

法蘭蓋 : 1.4571/AISI 316Ti

13 : 外殼 : 鍍鋅鋼、鉻酸鹽、噴漆、普通鋼

法蘭 : 1.4307不銹鋼

20 : 1.4571/AISI 316Ti (不鏽鋼)

g: 感測器管材質

01 : 玻璃纖維增強環氧樹脂

02 : 乙烯基酯樹脂

20 : PTFE

40 : 陶瓷

H: 密封材料

00 : NBR

10 : FPM/FKM

20 : Silicone

i: 密封材料

HT160 : 溫度最高 160 °C

j: 核准認證

Ex1/21

Ex20-21

例如: MF5000 DF/5/16/100/107.1/10/40/10 可依要求提供其他設計



MF5000 散裝固體流量計

- 可在測試工廠（左圖）使用客戶產品進行測試
- 內部自主研發與生產
- 德國製造

創新解決方案 — 超過50年的成熟技術

- 質量流率測量
- 流量監控
- 粉塵監測
- 流速測量
- 料位偵測
- 顆粒尺寸測量



FineTek Co., Ltd. - Taipei Head Quarter

No.16, Tzuchiang St., Tucheng Industrial Park, New Taipei City 236, Taiwan
TEL: 886-2-2269-6789 FAX: 886-2-2268-6682 EMAIL: info@fine-tek.com