



電纜浮球液位開關



產品簡介

電纜浮球液位開關是利用塑膠射出成型，所以結構堅固，價格低，壽命長。
適用於長距離、多點液位控制、沉水泵或含有粒狀/塊狀雜質之液體的控制，常被應用於水處理、石化、化工...等工業產業中。

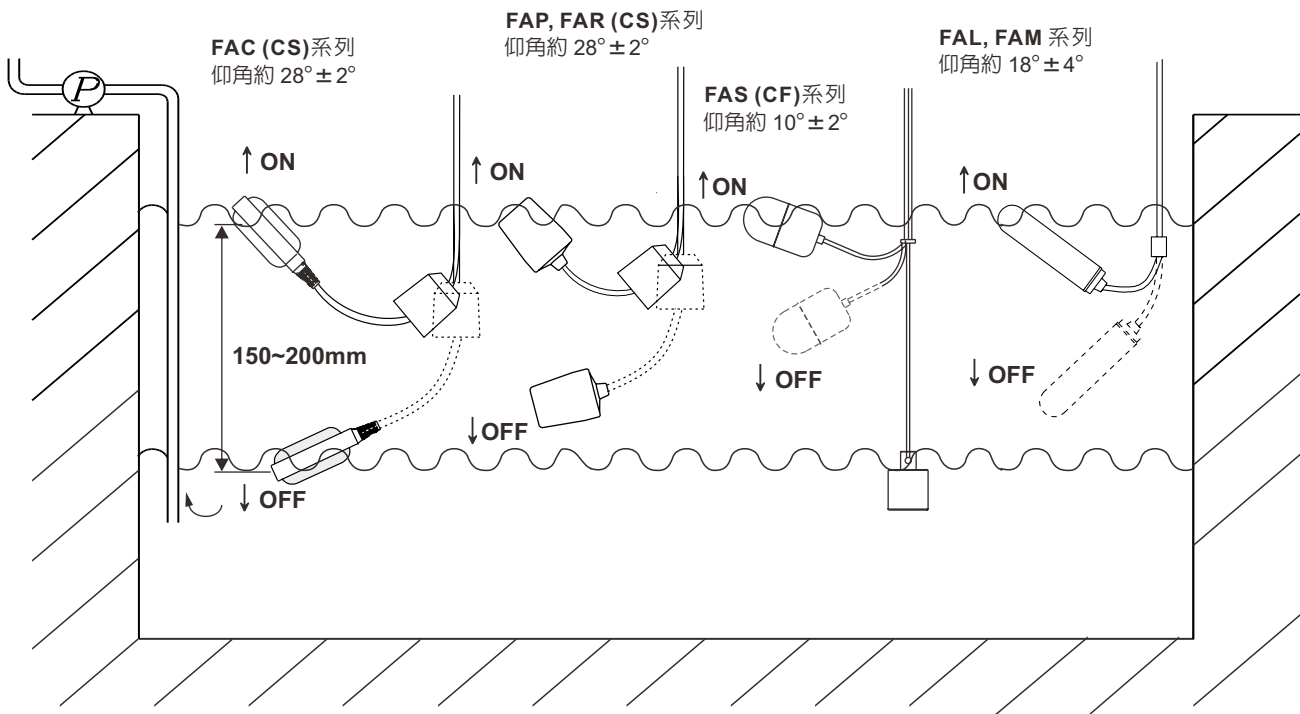
適用場所

- FAC: 適用於泵浦的控制
 - FAR/ P / D / E: 用於(自動控制)低比重的污廢水控制
 - FAS: 用於高溫場所
 - FAL/ J: 適用於清水，安裝孔較小的場所
- 在PLC或DCS的控制應用，建議使用磁簧開關型式。

動作原理

電纜浮球開關是一種結構簡單，使用方便、安全可靠的液位檢測工具，其採用微動開關、磁簧開關或水銀開關做接點。
以重錘為中心隨水位上升下降作角度變化，當水平面與上揚或下擺角度超過一定之角度，鋼珠或水銀就會隨著角度上下作動，輸出ON或OFF接點訊號，來達到液位檢測之功能。
浮球外殼依需求不同，有塑膠及不銹鋼材質可供選擇，適用於多種高低溫污水環境。

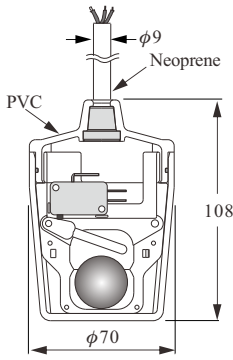
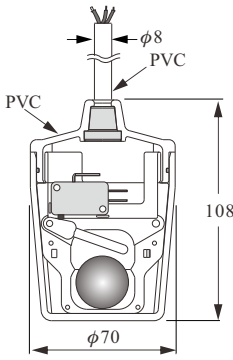
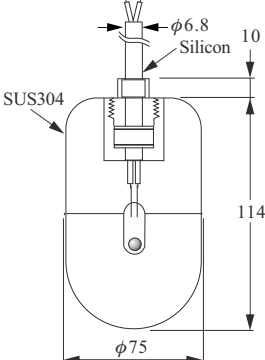
應用範例



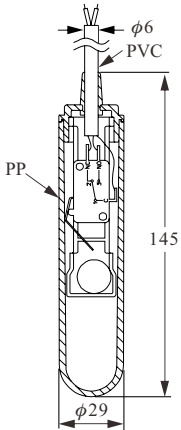
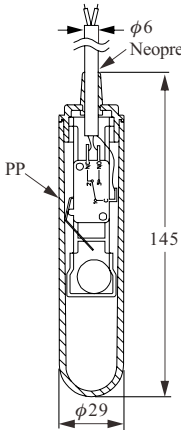
標準規格

<p>尺寸圖 (單位:mm)</p>			
<p>型 號</p>	<p>FAC A/B/C 圓餅型</p>	<p>FAP A/B/C 圓杯型</p>	<p>FAR A/B/C 圓杯型</p>
<p>開關種類</p>	<p>微動開關</p>	<p>微動開關</p>	<p>微動開關</p>
<p>浮球材質</p>	<p>聚丙烯 P.P.</p>		
<p>電纜規格</p>	<p>Neoprene Cable 1mm²x3C or 2C</p>	<p>PVC Cable 1.25mm²x3C or 2C</p>	<p>Neoprene Cable 1mm²x3C or 2C</p>
<p>接點容量</p>	<p>10A/ 250Vac (std.) or 15A/ 250Vac</p>		
<p>接點型式</p>	<p>N.O or N.C or SPDT</p>		
<p>操作溫度</p>	<p>-10°C~80°C</p>	<p>0°C~60°C</p>	<p>-10°C~80°C</p>
<p>比 重</p>	<p>0.6</p>	<p>0.6</p>	<p>0.6</p>
<p>重 量</p>	<p>770g/5M</p>	<p>290g/1M</p>	<p>290g/1M</p>
<p>耐 壓</p>	<p>2 kg/cm²</p>	<p>2 kg/cm²</p>	<p>2 kg/cm²</p>
<p>線材耐電壓</p>	<p>600 Vac</p>	<p>600 Vac</p>	<p>600 Vac</p>
<p>絕緣阻抗</p>	<p>Min 100 MΩ</p>		
<p>接觸阻抗</p>	<p>Max. 100mΩ+(70mΩ/m)</p>		
<p>作動角度</p>	<p>28° ± 2°</p>	<p>28° ± 2°</p>	<p>28° ± 2°</p>
<p>防護等級</p>	<p>IP68</p>	<p>IP68</p>	<p>IP68</p>

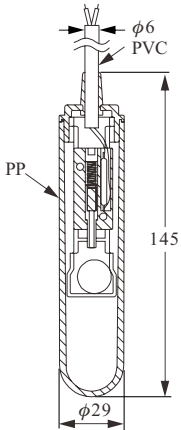
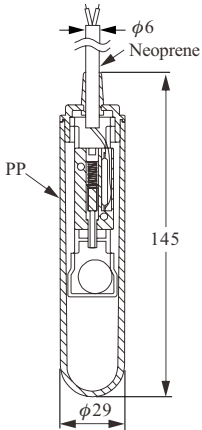
標準規格

<p>尺寸圖 (單位:mm)</p>			
<p>型 號</p>	<p>FAD A/B/C 圓杯型</p>	<p>FAE A/B/C 圓杯型</p>	<p>FAS A/B/C 金屬型</p>
<p>開關種類</p>	<p>微動開關</p>	<p>微動開關</p>	<p>水銀開關</p>
<p>浮球材質</p>	<p>聚氯乙烯 PVC</p>		<p>SUS304</p>
<p>電纜規格</p>	<p>Neoprene Cable 1mm²x3C or 2C</p>	<p>PVC Cable 1.25mm²x3C or 2C</p>	<p>Silicon Cable 0.75mm²x3C or 2C</p>
<p>接點容量</p>	<p>10A/ 250Vac (std.) or 15A/ 250Vac</p>		<p>1A/ 230Vac</p>
<p>接點型式</p>	<p>N.O or N.C or SPDT</p>		<p>N.O or N.C or SPDT</p>
<p>操作溫度</p>	<p>0°C~60°C</p>	<p>0°C~60°C</p>	<p>0°C~170°C</p>
<p>比 重</p>	<p>0.6</p>	<p>0.6</p>	<p>0.5</p>
<p>重 量</p>	<p>290g/1M</p>	<p>290g/1M</p>	<p>480g/5M</p>
<p>耐 壓</p>	<p>2 kg/cm²</p>	<p>2 kg/cm²</p>	<p>2 kg/cm²</p>
<p>線材耐電壓</p>	<p>600 Vac</p>	<p>600 Vac</p>	<p>300 Vac</p>
<p>絕緣阻抗</p>	<p>Min 100 MΩ</p>		<p>—————</p>
<p>接觸阻抗</p>	<p>Max. 100mΩ+(70mΩ/m)</p>		<p>Max. 1Ω+(70mΩ/m)</p>
<p>作動角度</p>	<p>28° ± 2°</p>	<p>28° ± 2°</p>	<p>10° ± 2°</p>
<p>防護等級</p>	<p>IP68</p>	<p>IP68</p>	<p>IP68</p>

標準規格

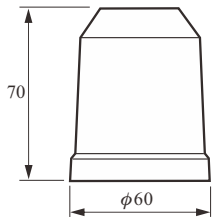
尺寸圖 (單位:mm)		
	FAL A/B/C 圓柱型	FAM A/B/C 圓柱型
開關種類	微動開關	
浮球材質	聚丙烯 P.P.	
電纜規格	PVC Cable 0.75mm ² x3C	Neoprene Cable 0.75mm ² x3C
接點容量	3A/ 125/250Vac	
接點型式	N.O or N.C or SPDT	
操作溫度	-0°C~60°C	-10°C~80°C
比 重	0.8	
重 量	113 ± 2g/1M 電纜	
耐 壓	4.5 kg/cm ²	
線材耐電壓	600 Vac	
絕緣阻抗	Min 100 MΩ	
接觸阻抗	Max. 100mΩ + (70mΩ/m)	
作動角度	上昇18° ± 4° / 下降3° ± 3°	
防護等級	IP68	

標準規格

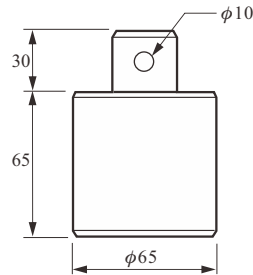
尺寸圖 (單位:mm)		
	FAJ A/B/C 圓柱型	FAK A/B/C 圓柱型
開關種類	磁簧開關	
浮球材質	聚丙烯 P.P.	
電纜規格	PVC Cable 0.75mm ² x3C	Neoprene Cable 0.75mm ² x3C
接點容量	AC70 VA / DC50 W(N.O), 20W(N.C, SPDT)	
接點型式	N.O or N.C or SPDT	
操作溫度	-0°C~60°C	-10°C~80°C
比重	0.8	
重量	115 ± 2g/1M 電纜	
耐壓	4.5 kg/cm ²	
線材耐電壓	300 Vac/ 350Vdc(N.O), 150 Vac/ 200Vdc(N.C, SPDT)	
絕緣阻抗	Min 100 MΩ	
接觸阻抗	(N.O)Max. 100mΩ+(70mΩ/m), (N.C, SPDT)Max. 150mΩ+(70mΩ/m)	
作動角度	上昇18° ± 4° / 下降3° ± 3°	
防護等級	IP68	

重錘尺寸

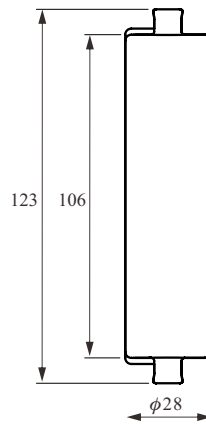
FAPW-03
FAPW-05



FASW



FAB-0010 (搭配圓柱型浮球使用)



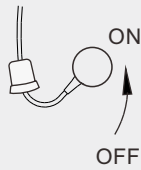
型號	材質	重量
FAPW-03 FAPW-05	PP	0.3kg 0.5kg
FASW	SUS304	1.8kg
FAB-0010	PP	0.15kg

接點型式

1. SPST 常開(N.O)型

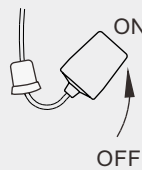
FACA

(N.O.) 棕色
(COM) 藍色



FAPA/FAEA

(N.O.) 白色
(COM) 黑色

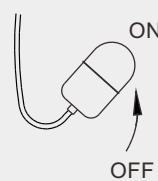


FARA/FADA

(N.O.) 棕色
(COM) 藍色

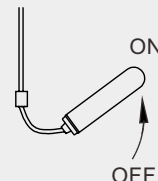
FASA

(N.O.) 藍色
(COM) 黃色



FALA/FAJA

(N.O.) 白色
(COM) 黑色



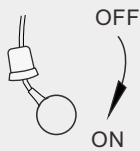
FAMA/FAKA

(N.O.) 棕色
(COM) 黑色

2. SPST 常閉(N.C)型

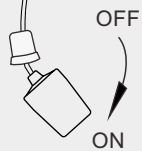
FACB

(N.C.) 黃色
(COM) 藍色



FAPB/FAEB

(N.C.) 紅色
(COM) 黑色

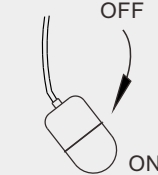


FARB/FADB

(N.C.) 黃色
(COM) 藍色

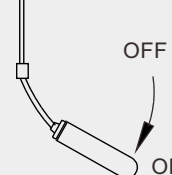
FASB

(N.C.) 棕色
(COM) 黃色



FALB/FAJB

(N.C.) 紅色
(COM) 黑色



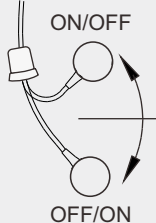
FAMB/FAKB

(N.C.) 藍色
(COM) 黑色

3. SPDT (1C)型

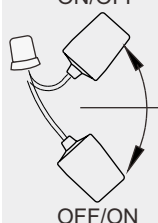
FACC

(N.O.) 棕色
(N.C.) 黃色
(COM) 藍色



FAPC/FAEC

(N.O.) 白色
(N.C.) 紅色
(COM) 黑色

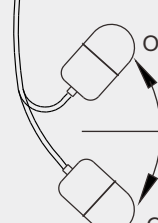


FARC/FADC

(N.O.) 棕色
(N.C.) 黃色
(COM) 藍色

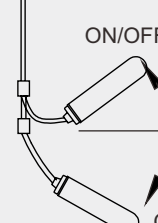
FASC

(N.O.) 藍色
(N.C.) 棕色
(COM) 黃色



FALC/FAJC

(N.O.) 白色
(N.C.) 紅色
(COM) 黑色



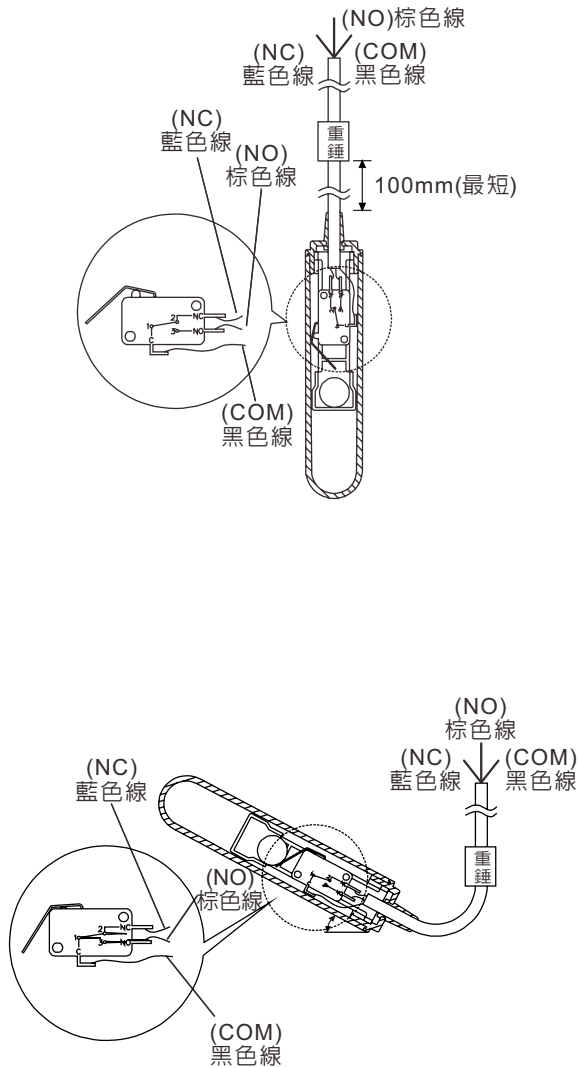
FAMC/FAKC

(N.O.) 棕色
(N.C.) 藍色
(COM) 黑色

接線說明

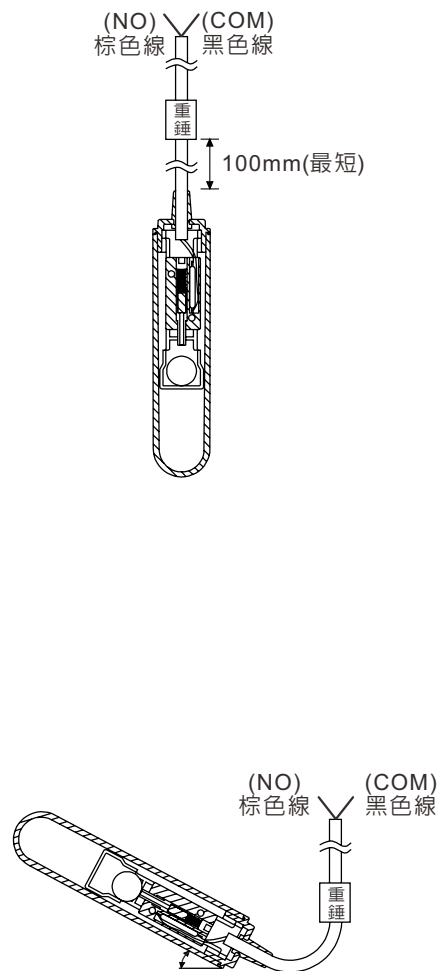
微動開關

當浮球未接觸液面，浮球與水平面呈垂直，此時藍、黑線處於通路狀態，即NC模式。當浮球接觸液面，浮球逐漸往上升起，因受到重錘的阻力，使浮球以重錘為中心旋轉，直到達作動角度，此時棕、黑線處於通路狀態，即NO模式。



磁簧開關

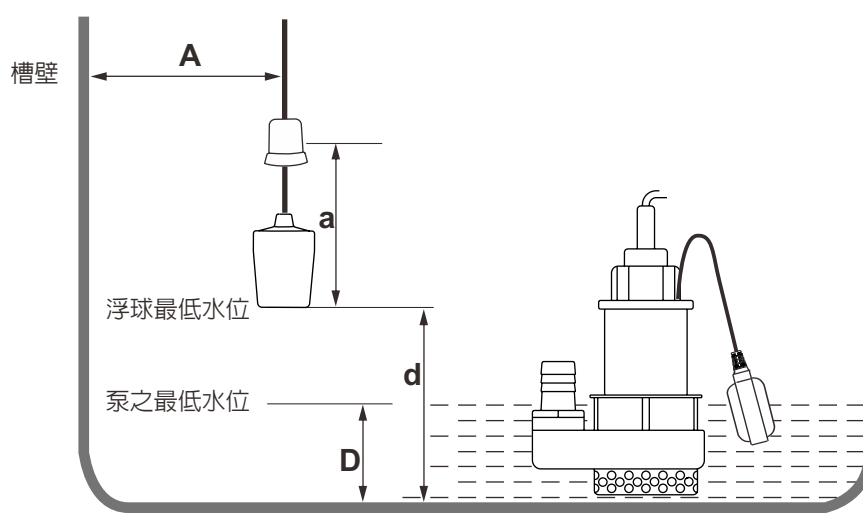
浮球位於低液位時鐵球自然落下，加上彈簧推力將磁鐵推至沒有感應之位置，此時棕、黑線處於斷路狀態。當液位上升到達作動角度，鐵球自然落下將磁鐵推至與磁簧開關感應範圍，因而磁簧開關產生作動，棕、黑線處於通路狀態，即NO模式。磁簧開關電纜浮球就是利用此原理來監控液位高度。



安裝注意事項

按裝時相關尺寸

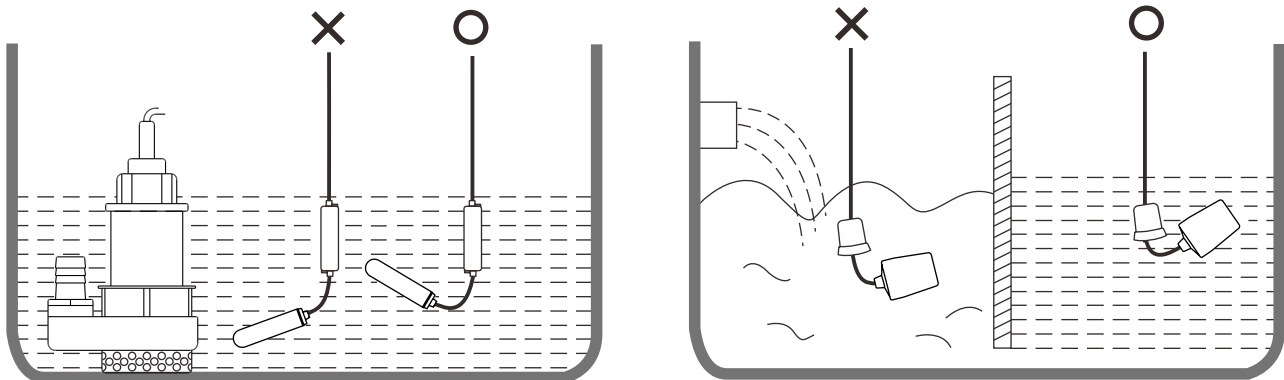
浮球動作長度 "a" 必須小於槽壁與電纜距離 "A"，否則易造成動作不正確。浮球控制之最低水位 "d" 必須大於泵之最低水位 "D"，以保護馬達。



按裝時注意事項

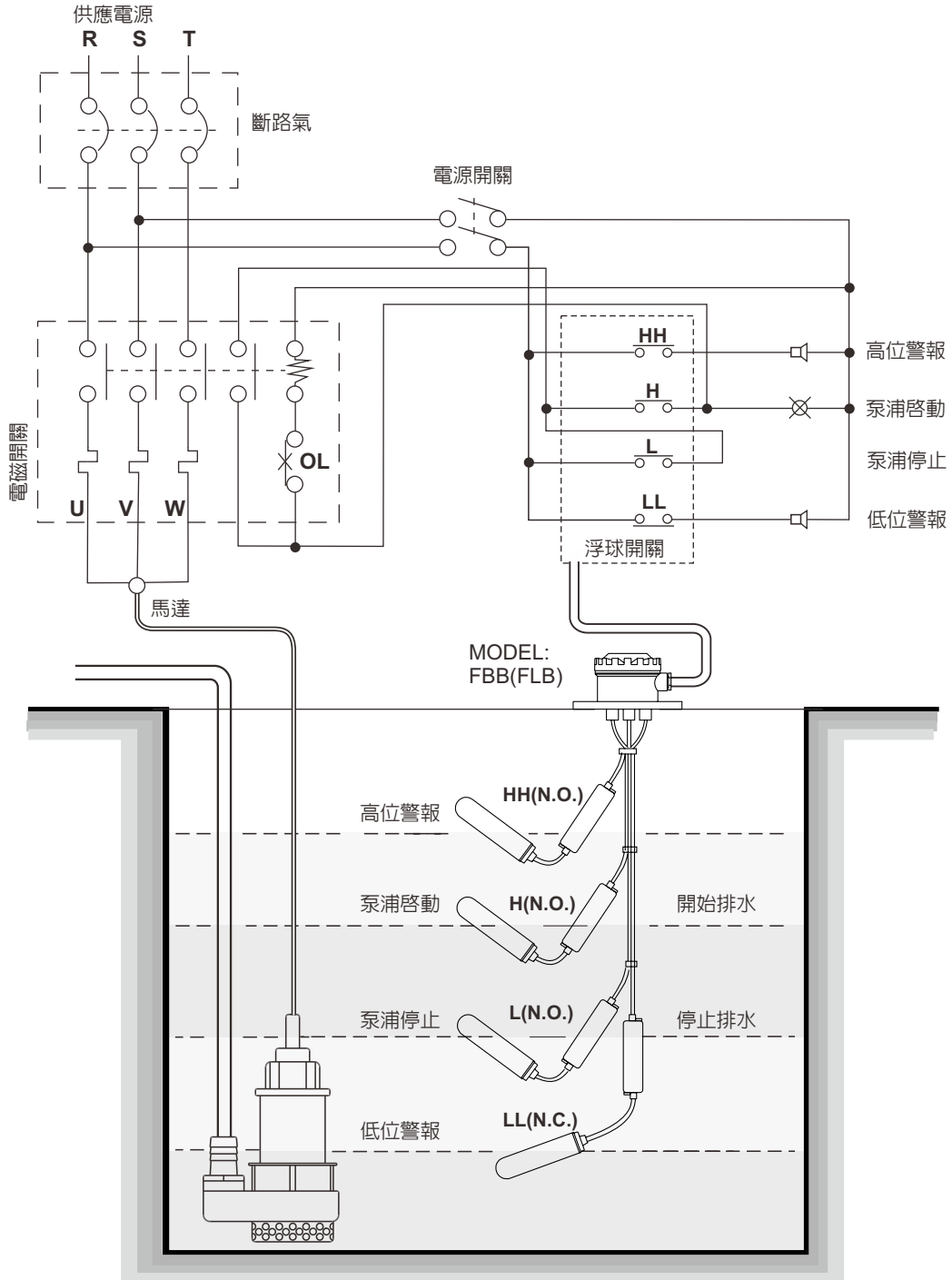
安裝位置與抽水機入水口應保持適當距離以免浮球液位計被入水口吸入。

安裝位置與入水口應保持適當距離以免被水沖擊造成感應不正確；若無法避免時可加裝防波管或防波板改善。



應用範例

利用FBB(FLB) Type 裝置在密閉桶槽內做排水系統的液位控制及警報。



型號 / 訂購料號 對照表

型號	訂購料號
FAC	FAX10100-AD□P1
FACA	FAX10100-ADAP1
FACB	FAX10100-ADBP1
FACC	FAX10100-ADCP1

FAP	FAX10100-BD□P2
FAPA	FAX10100-BDAP2
FAPB	FAX10100-BDBP2
FAPC	FAX10100-BDCP2
FAR	FAX10100-BD□P1
FARA	FAX10100-BDAP1
FARB	FAX10100-BDBP1
FARC	FAX10100-BDCP1
FAD	FAX10100-BD□C1
FADA	FAX10100-BDAC1
FADB	FAX10100-BDBC1
FADC	FAX10100-BDCC1
FAE	FAX10100-BD□C2
FAEA	FAX10100-BDAC2
FAEB	FAX10100-BDBC2
FAEC	FAX10100-BDCC2

FAS	FAX10100-DA□M3
FASA	FAX10100-DAAM3
FASB	FAX10100-DABM3
FASC	FAX10100-DACM3

FAL	FAX10100-CB□P2
FAM	FAX10100-CB□P1
FAJ	FAX10100-CF□P2
FAK	FAX10100-CF□P1

FAPW-03	FAX□M1P-1806007002
FAPW-05	FAX□M1P-1806007003
FASW	FAX□M1P-MA06509501
FAB-0010	FAX□M1P-1802810601

訂購說明

FAX 1 0 1 0 0 -

⑨⑩ 浮球與開關型式

- AD: $\phi 90 \times 110$ 微動開關(10A)
- AE: $\phi 90 \times 110$ 微動開關(15A)
- BD: $\phi 70 \times 108$ 微動開關(10A)
- BE: $\phi 70 \times 108$ 微動開關(15A)
- CB: $\phi 29 \times 145$ 微動開關(3A)
- CC: $\phi 29 \times 145$ 微動開關(3A)+接地
- CF: $\phi 29 \times 145$ 磁簧開關
- CG: $\phi 29 \times 145$ 磁簧開關+接地
- DA: $\phi 75 \times 120$ 水銀開關

※ 在PLC或DCS的控制應用，建議使用磁簧開關型式。

⑪ 接點型式

- A: N.O.
- B: N.C.
- C: SPDT

⑫⑬ 浮球與電纜線材質

- P1: PP浮球 Neoprene橡膠線
- P2: PP浮球 PVC線
- C1: PVC浮球 Neoprene橡膠線
- C2: PVC浮球 PVC線
- M3: SUS304浮球 矽膠線

⑭⑮⑯⑰ 長度

編碼代號	長度範圍	備註
0600	600mm	最小訂購長度
3000	3000mm	
5000	5000mm	
A100	10000mm	A表示乘上100倍
A150	15000mm	A表示乘上100倍
A450	45000mm	最大訂購長度，A表示乘上100倍

電纜浮球成組型

使用者可依需求選購不同型式之組合。

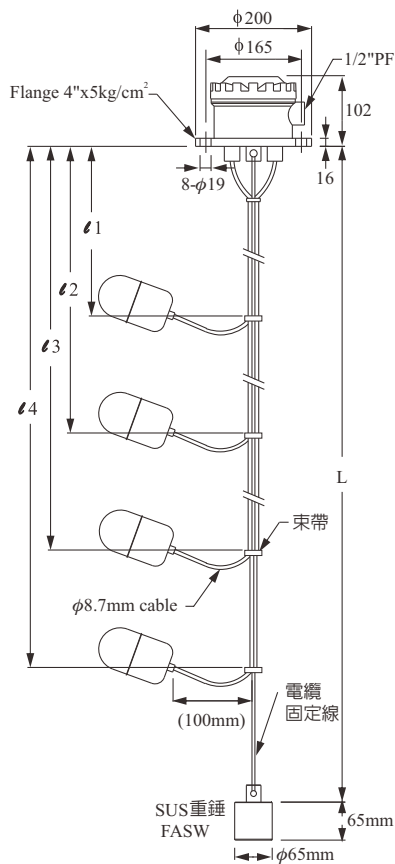
例：酸鹼桶槽、一般廢水可選用 FBX10000-□□□□□C

高溫廢水可選用 FBX10000-□□□□□B 浮球組合。

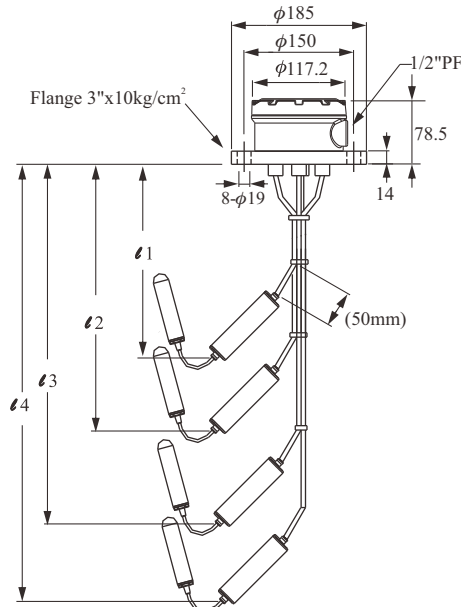
動作距離

	NO	NC
ℓ1: _____ mm	<input type="checkbox"/>	<input type="checkbox"/>
ℓ2: _____ mm	<input type="checkbox"/>	<input type="checkbox"/>
ℓ3: _____ mm	<input type="checkbox"/>	<input type="checkbox"/>
ℓ4: _____ mm	<input type="checkbox"/>	<input type="checkbox"/>
L: _____ mm		

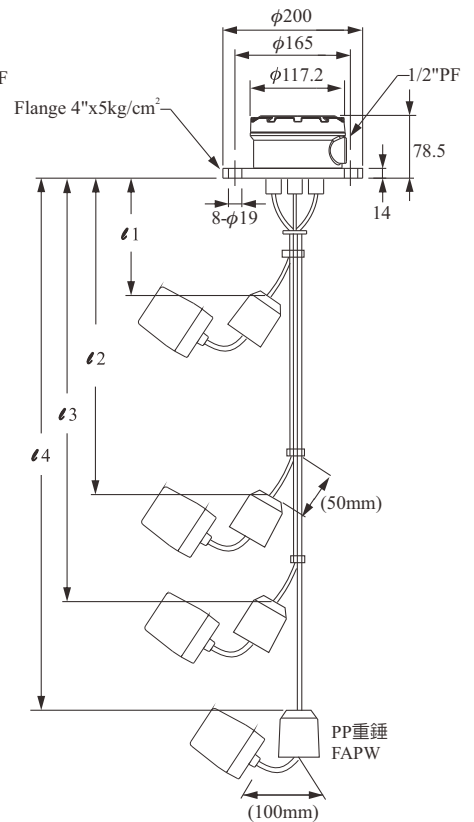
型號: FBX10000-□□□□□B



型號: FBX10000-□□□□□C



型號: FBX10000-□□□□□C



⑨⑩⑪⑫⑬⑭⑮⑯⑰⑱⑲⑳㉑㉒㉓㉔㉕㉖㉗㉘㉙
FBX 1 0 0 0 0 -

㉑ ㉒ 接續材質

MA: SUS304
 MB: SUS316
 18 : PP

㉓ ㉔ 浮球數與穿洞型重錘

編碼	浮球及重錘 × 數量	編碼	浮球及重錘 × 數量
P1	塑膠球+PP錘(0.3kg)×1	Q1	塑膠球+PP錘(0.5kg)×1
P2	塑膠球+PP錘(0.3kg)×2	Q2	塑膠球+PP錘(0.5kg)×2
P3	塑膠球+PP錘(0.3kg)×3	Q3	塑膠球+PP錘(0.5kg)×3
P4	塑膠球+PP錘(0.3kg)×4	Q4	塑膠球+PP錘(0.5kg)×4
P5	塑膠球+PP錘(0.3kg)×5	Q5	塑膠球+PP錘(0.5kg)×5
P6	塑膠球+PP錘(0.3kg)×6	Q6	塑膠球+PP錘(0.5kg)×6
R1	塑膠球+PP錘(0.15kg)×1	S1	SUS304浮球(無重錘)×1
R2	塑膠球+PP錘(0.15kg)×2	S2	SUS304浮球(無重錘)×2
R3	塑膠球+PP錘(0.15kg)×3	S3	SUS304浮球(無重錘)×3
R4	塑膠球+PP錘(0.15kg)×4	S4	SUS304浮球(無重錘)×4
R5	塑膠球+PP錘(0.15kg)×5	S5	SUS304浮球(無重錘)×5
R6	塑膠球+PP錘(0.15kg)×6	S6	SUS304浮球(無重錘)×6

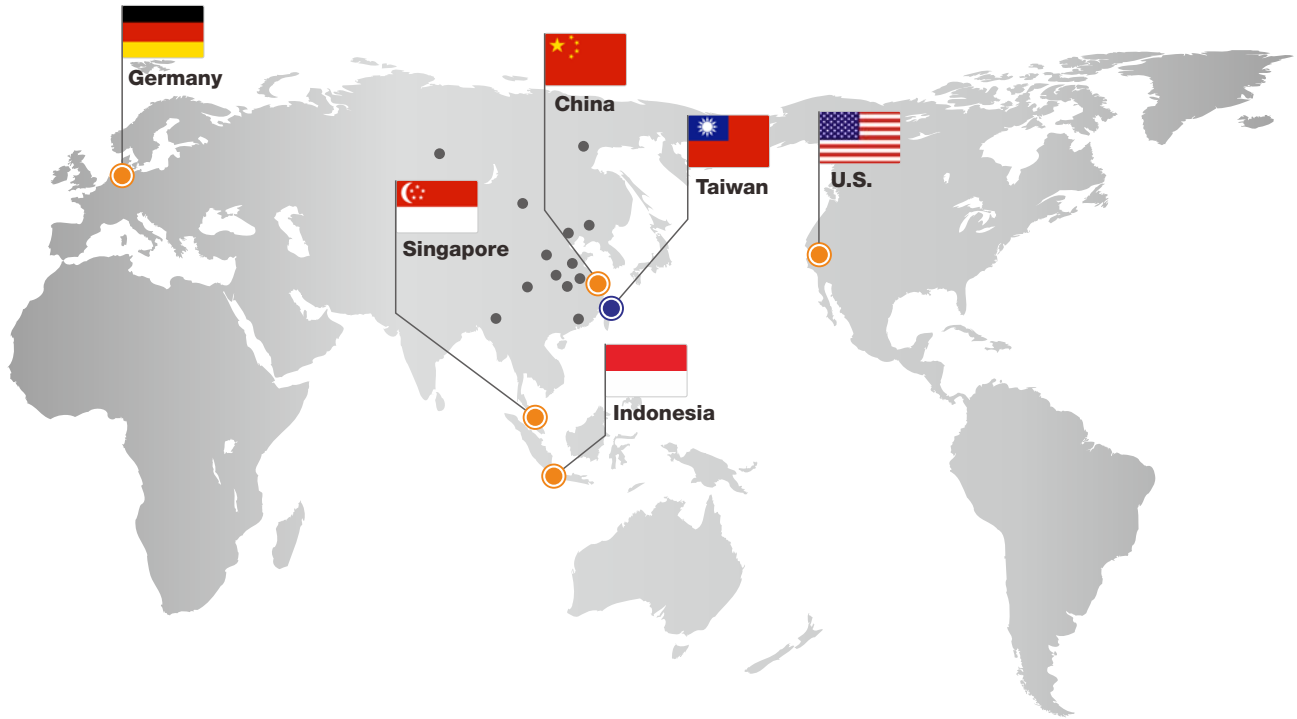
㉕ 沉底型重錘

0: 無底部重錘
 S: SUS304重錘(1.8kg)配鋼索
 N: PP重錘(0.3kg)配尼龍繩
 M: PP重錘(0.5kg)配尼龍繩

㉖ ㉗ ㉘ ㉙ 長度

編碼代號	長度範圍	備註
0600	600mm	最小訂購長度
3000	3000mm	
5000	5000mm	
A100	10000mm	A表示乘上100倍
A150	15000mm	A表示乘上100倍
A450	45000mm	最大訂購長度，A表示乘上100倍

全球據點



■ 總公司

- 台灣
桓達科技股份有限公司 - 臺北總公司 
23678 新北市土城工業區自強街16號
TEL: 886-2-2269-6789
FAX: 886-2-2268-6682
EMAIL: info@fine-tek.com

■ 北美洲地區

- California, U.S.
Aplus FineTek Sensor Inc. - 美國子公司
355 S. Lemon Ave, Suite D, Walnut,
CA 91789
TEL: 1 909 598 2488
FAX: 1 909 598 3188
EMAIL: info@aplusfine.com

■ 歐洲地區

- 德國
FineTek GmbH - 德國子公司
Bei den Kämpen 26
21220 Seevetal-Ramelsloh, Germany
TEL: +49-(0)4185-8083-12
FAX: +49-(0)4185-8083-80
EMAIL: info@fine-tek.de

■ 亞太地區

- 中國
上海凡宜科技電子有限公司 - 上海子公司 
201109 上海市閔行區都會路451號
TEL: 86-21-6490-7260
EMAIL: info.sh@fine-tek.com

- Mütec Instruments GmbH - 德國子公司 
Bei den Kämpen 26
21220 Seevetal-Ramelsloh, Germany
TEL: +49-(0)4185-8083-0
FAX: +49-(0)4185-8083-80
EMAIL: muetec@muetec.de

- 新加坡
FineTek Pte Ltd. - 新加坡子公司
37 Kaki Bukit Place, Level 4 Singapore 416215
TEL: 65-6452-6340
EMAIL: info.sg@fine-tek.com

- 印尼
PT. FineTek Automation Indonesia - 印尼子公司 
PERGUDANGAN TUNAS BITUNG
JL. Raya Serang KM. 13,8, Blok C3 No. 12&15, Bitung Cikupa,
Tangerang 15710
TEL: +62 (021) 2958 1688
EMAIL: info.id@fine-tek.com



經銷商: