

PB系列盤面電錶 -快速入門指南-



01 使用前須知

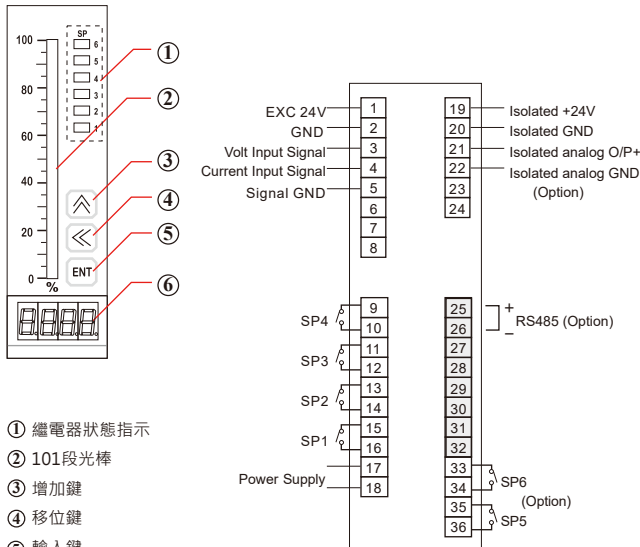
本指南提供了幫助您入門的基本資訊。
前往網址下載完整使用者指南，以了解詳細的安裝和其他資訊。

操作錯誤會有致命和重大災害的危險。
爆炸危險-如果設備需要維護，應將設備移除危險區域。
防止點燃易燃物或可燃物氣體，維修前請斷開電源。
確保設備的安裝符合適用的州別與國家電氣規範要求。
設備的安裝只能允許合格的安裝人員或工廠代表進行。

注意:

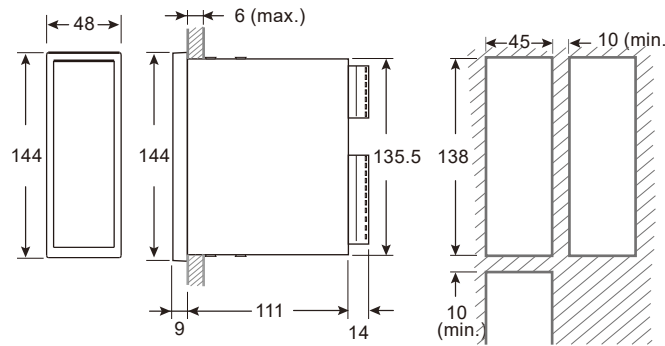
所有接線盒入線口必須使用密封帶或密封劑完全密封，未能密封所有入口可能會使濕氣進入設備外殼，導致內部組件損壞，並使保固失效。

02 面板介紹/端子排列圖



03 產品尺寸/開孔尺寸

(單位: mm)



04 按鍵說明

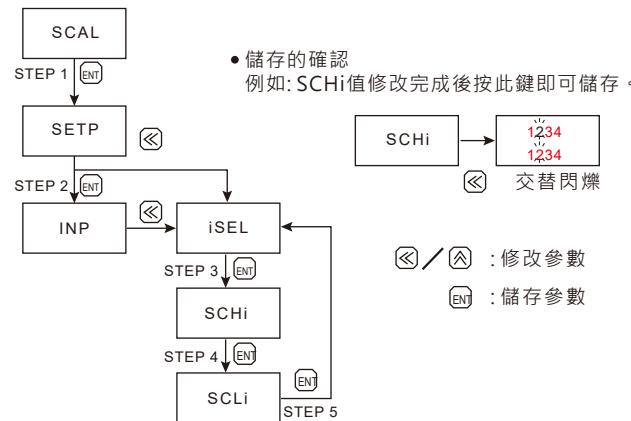
盤面電錶功能設定由面板上三個按鍵(UP, SHIFT及 ENTER)輸入。
首先選擇項目，再輸入設定值，此三鍵在選單和設定時其用法如下表:

	選單時	設定時
UP鍵	脫離鍵	遞增鍵
SHIFT鍵	進入鍵	位移鍵
ENTER鍵	切換鍵	確認鍵

*需輸入密碼才能修改內部參數(預設密碼為4607)

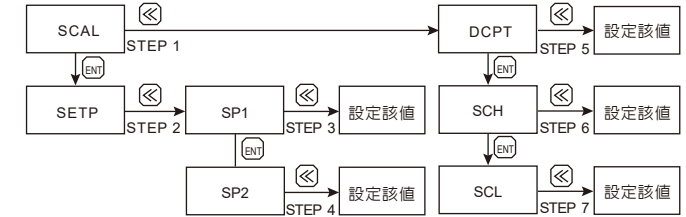
ENTER鍵

主選單與主選單或子選單與子選單間的相互切換。
例如: STEP 1~STEP 2與STEP 3~STEP 5.



SHIFT鍵

主選單進入子選單或進入子選單後的位移。
例如: STEP 1與STEP 2與STEP 3~STEP 7



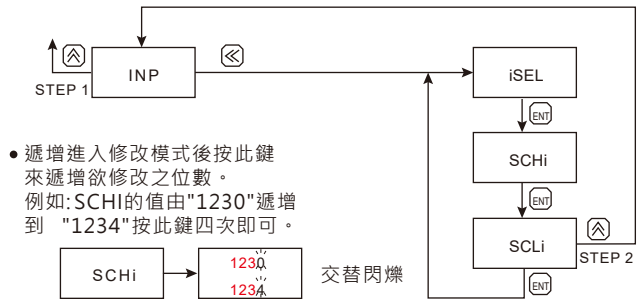
位移

進入修改模式後按此鍵來位移欲修改之位數。
例如: SCHi的值由個位數移動到十位數後按此鍵即可位移。



UP鍵

主選單跳離編輯模式或由子選單跳離到主選單。
例如: STEP 1與STEP 2



遞增進入修改模式後按此鍵來遞增欲修改之位數。
例如: SCHi的值由"1230"遞增到 "1234"按此鍵四次即可。



05 電流信號輸入範例

二線式4~20mA

浮球液位傳感器

