

## SIS2阻抗譜感測器 -快速入門指南-



### 警告

### 01 使用前須知

本指南提供了幫助您入門的基本資訊。前往網址下載完整使用者指南，以了解詳細的安裝和其他資訊。



操作錯誤會有致命和重大災害的危險。  
爆炸危險-如果設備需要維護，應將設備移除危險區域。防止點燃易燃物或可燃物氣體，維修前請斷開電源。確保設備的安裝符合適用的州別與國家電氣規範要求。設備的安裝只能允許合格的安裝人員或工廠代表進行。

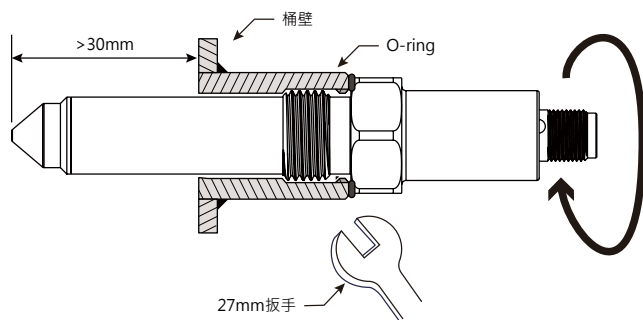
#### 注意:

所有接線盒入線口必須使用密封帶或密封劑完全密封，未能密封所有入口可能會使濕氣進入設備外殼，導致內部組件損壞，並使保固失效。

### 02 電源 / 輸出訊號

提供電源：12 VDC ~ 30 VDC  
輸出負載電流：Max.50mA

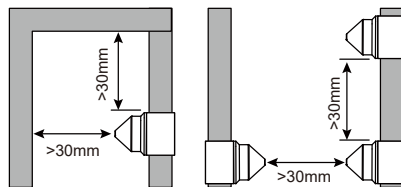
### 03 安裝圖示



- 可以在螺紋塗抹少許油脂幫助鎖入。
- 將感測器鎖入轉接套筒並鎖緊，控制鎖緊扭矩在G1/2"：15~25Nm 或G3/4"：20~30Nm之間。
- 鎖緊後密封圈不可露出或切斷，須至少壓縮1/4線徑或0.3mm以上保障密封。

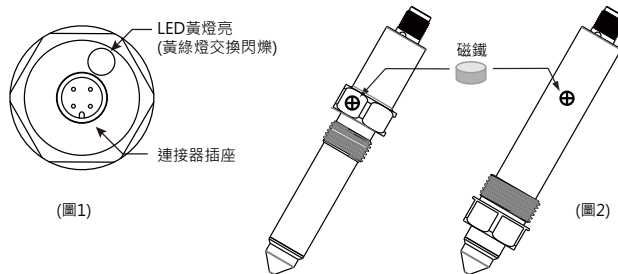
### 04 安裝注意事項

- 最好是安裝在金屬容器或管道中。
- 當安裝於塑膠容器時，由於容易被干擾而導致性能衰減或失誤。
- 須透過現場測試功能確認是否可正常工作。
- 如果發生干擾現象，請採取相應的措施（屏蔽、接地）。
- 應用於管道的安裝，口徑須大於DN25。
- 感測器的安裝，請避免靠近管壁、結構件、攪拌器及其他感測器，最少須保持30mm以上的距離防止碰傷或干涉造成失誤(如下圖)。



### 05 阻抗譜感測器磁鐵校正步驟

1. 在有電源的狀態下，使用磁鐵貼近阻抗譜感測器六角面(圖1)，3秒後會出現模擬警報LED黃燈亮(圖2)，確認感應無異常，將阻抗譜感測器斷電，此時磁鐵不要移開。
2. 重新上電源，約3秒後，將磁鐵移開，阻抗譜感測器的燈號，黃、綠燈交換閃爍間隔約2秒(圖2)，才算進入校正狀態。
3. 探頭不可以接觸到任何物料，磁鐵再次靠近六角頭面，停留一秒後將磁鐵移開，黃、綠燈交換閃爍間隔約1秒，此時阻抗譜感測器會將未接觸物料的狀態特性記錄下來。
4. 將探頭碰觸要測的物料，磁鐵再次靠近六角頭面，停留一秒後將磁鐵移開，黃、綠燈交換閃爍間隔約0.5秒，此時阻抗譜感測器會將我們要測的物料狀態特性記錄下來。
5. 探頭從物料中拿起，如果物料沾附在PEEK探頭上，不用做清潔，磁鐵再次靠近六角頭面，停留一秒後將磁鐵移開，若綠燈號燈閃爍3次，即校正完成。

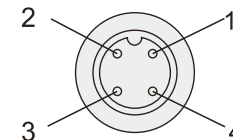


### 06 模擬輸出測試(圖2)

1. 完成設備安裝並供電18~30Vdc。
2. 磁鐵貼近外殼 ⊕ 標記3秒以上，開關輸出即切換狀態並對應LED燈號。
3. 磁鐵離開 ⊕ 標記，開關輸出和LED燈號回復原狀態。
4. 使用磁鐵規格，min 100 GS@10mm。

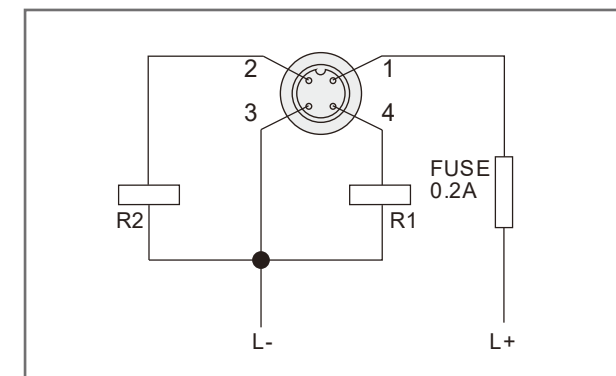
### 07 接線配置圖

#### M12插座

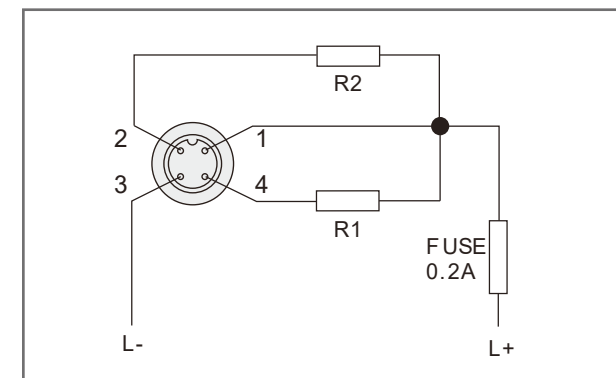


腳位	連接	蕊線顏色
1	電源+	棕色
2	OUT2	白色
3	電源-	藍色
4	OUT1	黑色

#### PNP接線



#### NPN接線



- R1與R2表示OUT1、OUT2的負載。
- 當系統發生異常為保護感測器不被損壞，建議電源迴路上加掛FUSE0.5A