

EPU2一體式 夾管超音波流量計 -快速入門指南-



01 使用前須知

本指南提供了幫助您入門的基本資訊。
前往網址下載完整使用者指南，以了解詳細的安裝和其他資訊。

操作錯誤會有致命和重大災害的危險。
爆炸危險-如果設備需要維護，應將設備移除危險區域。
防止點燃易燃物或可燃物氣體，維修前請斷開電源。
確保設備的安裝符合適用的州別與國家電氣規範要求。
設備的安裝只能允許合格的安裝人員或工廠代表進行。



注意：
所有接線盒入線口必須使用密封帶或密封劑完全密封，未能密封所有入口可能會使濕氣進入設備外殼，導致內部組件損壞，並使保固失效。

02 產品規格

項目	規格
面板顯示	320*240像素 QVGA IPS, LCM 2,4 inch
按鍵	5鍵操作
通訊介面	RS-485(Modbus)
被測變量	流速時間變化
管道尺寸	DN15, DN20, DN25, DN32, DN40
直管段	U15/D5 minimum
測量範圍	V = 0.1~5 m/s
反應時間	0.5 s, 1.0 s, 2.5 s, 5 s, 10 s, 30 s, 60 s
重複性(F.S.)	5s:±0.5%, 15s:±0.3%, 30s:±0.25% of F.S.@ damping time (註1)
介質溫度	0~60°C(註2)
環境溫度	-20~50°C (0~95% R.H 無凝結) (註2)
類比輸出	4 ~ 20 mA · 最大負載 500Ω
數位輸出	NPN output, 30Vdc/50mA
電源	20 ~ 30 VDC
消耗功率	最大6W
I/O 連接器	M12-6pin
防護等級	IP65
外殼材質	鋁合金/SUS304/PEEK/PET/矽橡膠
安裝支架	SUS304

註1:
校準條件：FineTek Water實際流量測試設備
流體溫度: 20±10°C, 環境溫度; 20±5°C, 直管段長度:上游15D以上; 下游5D或以上

03 接線說明

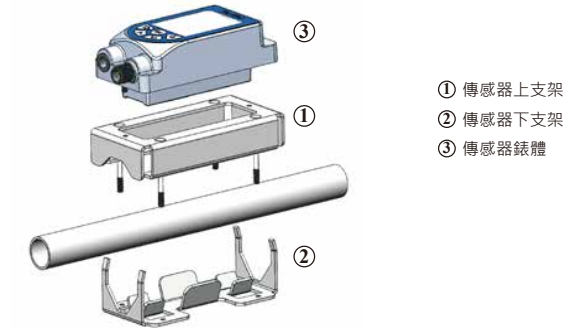
正視圖	Pin	接點	Description
<p>※ Pin 5 & 8不接</p>	1	黑	RS485-
	2	紅	Pulse+
	3	白	RS485+
	4	棕	24 V+
	6	藍	24 V-/Pulse-/mA-
	7	綠	mA+

04 面板介紹



按鍵	量測主畫面	選單模式	ReadOnly	數字編輯模式	清單編輯模式
Home	進入選單	回主畫面	回主畫面	回主畫面	回主畫面
Back	無效鍵	回上層	回上層	取消	回上層
Up	主畫面 2→1切換	次選單項目 向上選擇	選項→ 向上選擇	數字→加鍵	選項→ 向上選擇
Down	主畫面 1→2切換	次選單項目 向上選擇	選項→ 向下選擇	數字→減鍵	選項→ 向下選擇
OK	無效鍵	進入次選單 或編輯模式	無效鍵	確認鍵(長按)	無效鍵

05 產品安裝



- ① 傳感器上支架
- ② 傳感器下支架
- ③ 傳感器錶體

安裝前檢查

- 安裝時必須將安裝超音波感測器管道區域清理乾淨，使其露出金屬原有光澤，確保感測器與管道接觸介面無空氣、烤漆等，影響超音波訊號傳輸。
- 電源線應使用原廠M12電纜線。
- 脈波或頻率輸出一般為NPN晶體輸出，需外接電源。

安裝方式

- (1) 將①上支架與②下支架結合，利用四顆鎖絲平均鎖固。
- (2) 將③傳感器錶頭放入固定好的支架上，平均鎖固於支架上。

06 錯誤訊息與故障排除

項目	可能原因	解決方法
瞬時流量不穩定	管內未完成滿管	1.請確認管道內液體為滿管。 2.流量平均時間Damping Time 加長。
	管內有嚴重氣泡	1.避免安裝在幫浦出口處 2.加裝排氣裝置
	混合流體不均勻	將流量計安裝於流體會完成混合後的位置。
瞬時流量顯示零	有流動，但低於低流量屏蔽設定值	1.調高正常使用流量，或縮小管徑。 2.嘗試調小低流量屏蔽數值。
	訊號強度指示器顯示無訊號	1.請確認管道內有液體。 2.請確保被夾持的管道表面光滑，並且管內無內襯或嚴重污垢。